

NÁVOD K OBSLUZE

ELEKTRICKÝ STOLNÍ GRIL „TEPPANYAKI“

Professor EG-104

Ideální pro zdravé nízkotučné vaření či vaření bez tuku.

*Stolní gril japonského stylu pro grilování ryb, masa, zeleniny
a řady dalších pokrmů*



230 V / 50 Hz, 2000 W

strana 1

DŮLEŽITÉ BEZPEČNOSTNÍ POKYNY

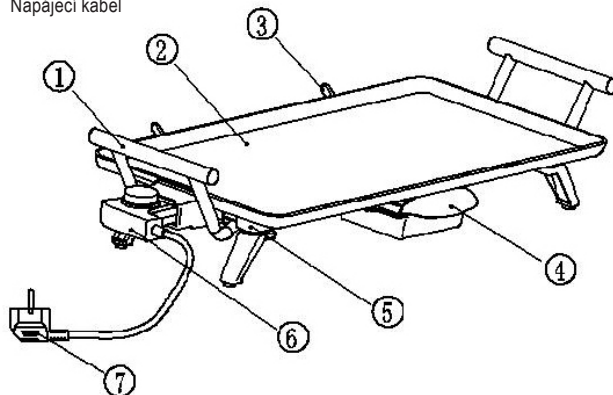
Před použitím tohoto nebo jiného elektrického zařízení byste měli dodržet následující upozornění:

1. Před prvním uvedením do provozu si přečtěte pozorně celý Návod k obsluze, prohlédněte si vyobrazení a návod si uschovejte.
2. Zkontrolujte, zda údaje na typovém štítku odpovídají napětí ve vaší el. zásuvce. Vidlici napájecího přívodu je nutné připojit do správně zapojené a uzemněné zásuvky dle ČSN.
3. Pravidelně kontrolujte zařízení a přívodní kabel, zda nedošlo k nějakému poškození. Poškozené zařízení nikdy nepoužívejte. Zařízení nikdy neopravujte samostatně, pokud je poškozen síťový kabel nebo zástrčka, pokud je porouchané nebo došlo k jeho pádu či jakémukoliv jinému poškození. Poškozené zařízení předejte k prozkoumání, opravě nebo mechanickému nastavení autorizovanému servisnímu středisku.
4. Vidlici napájecího přívodu nezasunujte do el. zásuvky nebo nevytahujte z el. zásuvky mokřýma rukama. Pro úplné odpojení zařízení z elektrické sítě vypojte zástrčku ze sítě. Nikdy netahejte za kabel, ale pouze za zástrčku.
5. Spotřebič je určen pouze pro použití v domácnosti a podobné účely (ohřev a úprava potravin).
6. Je nutné dbát zvýšené pozornosti při používání zařízení v blízkosti dětí. Spotřebič nesmí být obsluhován dětmi a osobami s omezenou schopností pohybu nebo orientace.
7. Spotřebič nenechávejte v provozu bez dozoru a kontrolujte ho po celou dobu přípravy potravin.
8. Gril nesmí být ohřívána jiným zdrojem tepla (např. pečicí troubou, vařičem apod.).
9. Pokud je zařízení v provozu, mohou být jeho části velmi horké. Z tohoto důvodu se nedotýkejte žádných horkých částí. Používejte pouze úchyty a ovládací prvky.
10. Regulátor teploty dodávaný s tímto spotřebičem je možno použít pouze pro el. gril Professor EG 104. Použití jiného regulátoru je nepřipustné.
11. Spotřebič se nikdy nesmí mýt s připojeným regulátorem.
12. Nepoužívejte gril k vytápění místnosti.
13. Abyste zabránili úrazu elektrickým proudem, nikdy se nedotýkejte přívodních kabelů ani zásuvky mokřýma rukama a nikdy nepokládejte zařízení ani regulátor do vody ani jiných tekutin.

14. Zařízení vždy odpojte od sítě, pokud není delší dobu v provozu nebo při jeho čištění. Před čištěním nebo přenášením nechejte zařízení zcela vychladnout.
15. Nepoužívejte žádná příslušenství, která nebyla schválena výrobcem. Jinak dojde k porušení záručních podmínek a může dojít nebezpečí požáru, úrazu elektrickým proudem nebo jinému zranění.
16. Spotřebič pokládejte na rovný a pevný povrch. Nikdy ho nepoužívejte v blízkosti vznětlivých materiálů, jakými jsou noviny, ubrusy, závěsy, záclony, koberce, dřevo apod.
17. Spotřebič lze provozovat na místě, kde je ve směru hlavního sálání dodržena bezpečná vzdálenost od povrchu hořlavých hmot min. 500mm a v ostatních směrech min. 150mm.
18. Při přípravě pokrmů je možné samovznícení připravovaných potravin. V případě náhlého vzplanutí odpojte spotřebič od elektrické sítě a oheň uhašte.
19. Zařízení nepoužívejte vně budov.
20. Nenechávejte kabel vést přes hranu stolu, pracovní desku a horké povrchy.
21. Zařízení nikdy nepokládejte blízko zdrojů tepla (plynová nebo elektrická topení nebo kamna).
22. Zařízení nikdy nepřikrývejte hořlavými materiály.
23. Vždy nejprve připojte teplotní řídicí jednotku k zařízení a poté jej zapojte do elektrické sítě.
Zařízení vypnete otočením teplotního regulátoru do polohy Vypnuto „O“ a poté odpojte kabel ze sítě.
Pozor: Vzhledem k tomu, že teplotní senzor řídicí jednotky může být bezprostředně po používání stále horký, nechejte gril vychladnout a teprve poté odpojte řídicí jednotku.
24. Dovozece neodpovídá za škody způsobené nesprávným používáním spotřebiče a příslušenství (např. znehodnocení potravin, poranění, popálení, opaření, požár apod.) a není odpovědný ze záruky za spotřebič v případě nedodržení výše uvedených bezpečnostních upozornění.

POPIS SPOTŘEBIČE

1. Držadlo
2. Grilovací plocha
3. Postranní nohy
4. Miska na olej
5. Tepelný štít
6. Ovladač teploty / termostat
7. Napájecí kabel



PŘED PRVNÍM POUŽITÍM

Nejprve odstraňte veškerý obalový materiál a vyjměte gril s příslušenstvím. Odstraňte všechny případné ochranné fólie.

Dále umyjte všechny části, které přijdou do styku s potravinami podle postupu v části Čištění.

Po prvním omytí a opláchnutí naneste a papírovým ubrouskem rozetřete na povrch a stěny grilu trochu oleje. Zapněte ovládání na nejvyšší úroveň a nechte běžet 6 až 7 minut. Pokud nebudete nic vařit, vypněte ovládání a odpojte zařízení od sítě. Tato pravidelná údržba by měla být prováděna každé čtyři až šest měsíců

PRVNÍ POUŽITÍ

Gril umístěte na pevný rovný a suchý povrch ve výšce minimálně 85 cm mimo dosah dětí.

Nejprve nastavte regulátor teploty na „0“ a pevně jej zasuňte do zdířky na čelní straně grilu a ujistěte se, zda je správně připojený.

Poté připojte vidlici napájecího kabelu do el. zásuvky s ochranným kolíkem na napájení 230 V.

Upravte regulátor teploty na požadované jídlo (indikátor ohřevu se rozsvítí). Používáte-li gril poprvé, při zahřívání se uvoňuje typický zápach („vypalování“). Je to normální jev a netrvá dlouho. Zajistěte dobré větrání.

Jakmile indikátor zhasne, byla dosažena nastavená teplota a můžete začít s přípravou jídla. Před vložením jídla doporučujeme potřít horké dno olejem či tukem.

Při provozu se může občas ozvat praskavý zvuk. Nejedná se o poruchu. Praskání je způsobeno teplotní roztažností topného elementu a plotny.

Po ukončení pečení nastavte ovladač opět do polohy „0“.
Nejprve vytáhněte kabel ze sítě a poté teprve odpojte regulátor teploty od grilu. Nechte gril vychladnout na bezpečném místě, mimo dosah dětí.

BEZPEČNOSTNÍ OPATŘENÍ PŘI PRÁCI S HORKOU PLOTNOU

Povrch grilu je opatřen kvalitním nepřilnavým povrchem.

Z tohoto důvodu dodržujte následující pokyny:

- Nepoužívejte ostré kovové náčiní. Používejte jen dřevěné nebo plastové náčiní.
- Nekrájejte jídlo na povrchu grilu (pokud maso potřebujete ukrojit, položte ho na pracovní prkénko a ukrojte ho zde).
- Teplotní regulátor nepokládejte na plotnu. Nesmí se horké plotny dotknout.
- Nepoužívejte žádné čisticí prostředky, nylonové ani kovové drátěnky, protože mohou poškodit povrch plotny.
- Po každém použití vyčistěte horkou plotnu mírně navlhčenou látkou.
- Nevkládejte plotnu do vody.
- Nečistěte plotnu ve vodě.
- Po vyčištění nepoužívejte zařízení do té doby, dokud zcela nevyschne.

BEZPEČNOSTNÍ OPATŘENÍ PŘI MANIPULACI S TEPLOTNÍM REGULÁTOREM

- Automatický regulátor teploty je velmi citlivá součást. Dejte pozor na následující pokyny, aby nedošlo k pádu, nárazu nebo otřesům zařízení.
- Používejte pouze teplotní regulátor dodávaný společně s tímto grilem.
- **Nikdy nepoužívejte jiný teplotní ovladač**

Při připojení automatického teplotního ovladače ke grilu se ujistěte o jeho správném zapojení.

- Při odpojování automatického teplotního ovladače netahejte za kabel, ale za zástrčku.
- Nepoužívejte nadměrnou sílu při zapojování nebo odpojování automatického teplotního ovladače.
- Udržujte teplotní senzor a úchyty čisté.
- Pokud je automatický teplotní senzor poškozen nebo přehřát, okamžitě ho vypněte a přestaňte používat. Nehleďte příčinu poruchy. Předjte zařízení do opravy nejbližšímu servisnímu středisku.
- Před připojením nebo odpojením automatického teplotního ovladače se ujistěte, že regulátor je nastaven do polohy „0“. Jinak může dojít k poruše jednotky nebo přehřátí.

OVLÁDACÍ KNOFLÍK TEPLoty:

- „0“ = vypnuto
- „1“ = 100 - 140°C
- „2“ = 120 - 160°C
- „3“ = 140 - 180°C
- „4“ = 160 - 200°C
- „5“ = 180 - 220°C

ČIŠTĚNÍ

Pokud chcete zařízení vyčistit, nechejte ho nejprve vychladnout. Odpojte zařízení ze síťové zásuvky, odpojte teplotní regulátor od plotny a poté zakryjte otvory po regulátoru rukou, aby se do nich při čištění nedostala voda.

Vyčistěte plotnu jemnou, mírně navlhčenou látkou. Nepoužívejte ostré předměty (např. nože, škrabky, drátěnky a pod) a drsné agresivní čisticí prostředky s obsahem abrazivních látek. Regulátor teploty pouze otírejte suchou tkaninou. Před opětovným zasunutím regulátoru do zdířky grilu dokonale osušte prostor kolem přívodních kolíků.

Další pokyny týkající se čištění naleznete v části bezpečnostních pokynů týkajících se manipulace s plotnou a teplotním regulátorem.

Obnovení nepřilnavého povrchu není z technologických důvodů možné.

TECHNICKÁ DATA :

Napětí : 230 V
 Příkon : 2000 W
 Rozměry : 490x270 mm



Zpětný odběr elektroodpadu Informace pro uživatele k likvidaci elektrických a elektronických zařízení (z domácnosti)

Uvedený symbol na výrobku nebo v průvodní dokumentaci znamená, že použité elektrické nebo elektronické výrobky nesmí být likvidovány společně s komunálním odpadem. Za účelem správné likvidace výrobku jej odezdejte na určených sběrných místech, kde budou přijata zdarma.

Správnou likvidací tohoto produktu pomůžete zachovat cenné přírodní zdroje a napomáháte prevenci potenciálních negativních dopadů na životní prostředí a lidské zdraví, což by mohly být důsledky nesprávné likvidace odpadů. Další podrobnosti si vyžádejte od místního úřadu, nejbližšího sběrného místa, v Zákonu o odpadech příslušné země, v ČR č. 185/2001 Sb. v platném znění. Dále rovněž na www.zasobovani.cz/odber a na internetových stránkách www.elektrowin.cz a www.asekol.cz (likvidace elektroodpadu).

Při nesprávné likvidaci tohoto druhu odpadu mohou být v souladu s národními předpisy uděleny pokuty.

Záruční prohlášení

Děkujeme Vám za důvěru v tento výrobek. Věříme, že s ním budete maximálně spokojeni. Jestliže jste se rozhodli zakoupit některý výrobek z oblasti drobných kuchyňských spotřebičů, péče o tělo nebo spotřební elektroniky, dovolujeme si Vás upozornit na několik skutečností.

- Při výběrání přístroje pečlivě zvažte, jaké funkce od přístroje požadujete. Pokud Vám nebude výrobek v budoucnu vyhovovat, není tato skutečnost důvodem k reklamaci.
- Před prvním použitím si pozorně přečtěte přiložený návod a důsledně se jím řiďte.
- Veškeré výrobky slouží pro domácí použití. Pro profesionální použití jsou určeny výrobky specializovaných výrobců.
- Všechny doklady o koupi a o případných opravách Vašeho výrobku pečlivě uschovejte po dobu 3 let pro poskytnutí maximálně kvalitního záručního a pozáručního servisu.

Na tento domácí spotřebič poskytujeme záruku na bezchybnou funkci po dobu **24 měsíců** od data zakoupení výrobku spotřebitelem. Záruka se vztahuje na závady způsobené chybou výroby nebo vadou materiálu.

Záruku lze uplatňovat u organizace, u které byl výrobek zakoupen. Záruka je neplatná, jestliže je závada způsobena mechanickým poškozením (např. při přepravě), nesprávným používáním nebo používáním v rozporu s návodem k obsluze, neodvratnou událostí (např. živelná pohroma), byl-li výrobek připojen na jiné síťové napětí, než pro které je určen a také v případě úprav nebo oprav provedených osobami, jež k tomuto zároku nemají oprávnění. Výrobky jsou určeny pro použití v domácnosti. Při použití jiným způsobem nemůže být záruka uplatněna.

V případě poruchy se obraťte na prodejce, u kterého jste výrobek zakoupili, nebo na celostátního nositele servisu, firmu Interservis Liberec s r.o. Při reklamaci je potřeba doložit doklad o koupi výrobku.

V případě nerespektování těchto zásad nemůžeme uznat případnou reklamaci.

Servis: Interservis Liberec s r.o.,
28.října 41, 460 07 Liberec 7,
www.inter-servis.cz, tel.: 482771547

Dovozce: Zásobování a.s., Chloumecká 3376, 276 01 Mělník, Česká republika, www.EVA.cz

strana 7

NÁVOD NA OSLUHU

ELEKTRICKÝ STOLNÝ GRIL „TEPPANYAKI“

Professor EG-104

Ideálny pre zdravé nízkotučné varenie či varenie bez tuku.

*Stolný gril japonského štýlu pre grilovanie rýb, mäsa, zeleniny
a rady ďalších pokrmov*



230 V / 50 Hz, 2000 W

strana 9

DŮLEŽITÉ BEZPEČNOSTNÉ POKYNY

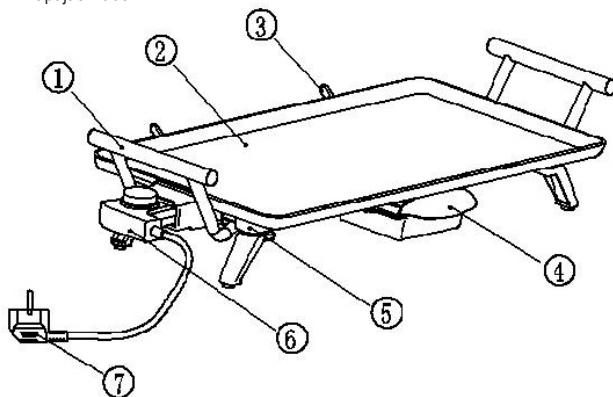
Před použitím tohoto nebo iného elektrického zařízení by ste měli dodržat následující upozornění:

1. Před prvním uvedením do prevádzky si přečítajte pozorne tento Návod na obsluhu a uschovajte jej pre prípadné budúce použitie.
2. Skontrolujte, či údaj na typovom štítku zodpovedá napätiu vo vašej el. zásuvke. Vidlicu treba pripojiť do správne zapojenej a uzemnenej zásuvky podľa STN.
3. Pravidelne kontrolujte zariadenie a prírodný kábel, či nedošlo k nejakému poškodeniu. Poškodené zariadenie nikdy nepoužívajte. Zariadenie nikdy neopravujte samostatne, ak je poškodený sieťový kábel alebo zástrčka, ak je pokazené alebo došlo k jeho pádu či akémukoľvek inému poškodeniu. Poškodené zariadenie odovzdajte na preskúmanie, opravu alebo mechanické nastavenie autorizovanému servisnému stredisku.
4. **Vidlicu napájacieho prívodu nezasúvajte do el. zásuvky a nevyťahujte ju z nej mokrými rukami. Pre úplné odpojenie zariadenia z el. siete odpojte zástrčku zo siete. Nikdy neťahajte za kábel, ale iba za zástrčku.**
5. Zariadenie je určené iba na domáce používanie. Nie je určené na profesionálne používanie.
6. **Je nutné dbať na zvýšenú pozornosť pri používaní zariadenia v blízkosti detí. Spotrebič nesmie byť obsluhovaný deťmi a osobami s obmedzenou schopnosťou pohybu či orientácie.**
7. Spotrebič nenechávajte v činnosti bez dozoru a kontrolujte ho počas celej doby prípravy pokrmu.
8. Gril nesmie byť ohrievaný iným zdrojom tepla, ako je napríklad rúra alebo varič.
9. Ak je zariadenie v prevádzke, môže byť jeho povrch veľmi horúci. Z tohto dôvodu sa nedotýkajte žiadnych horúcich častí. Používajte iba úchytky a ovládacie prvky.
10. **Regulátor teploty dodávaný s týmto spotrebičom možno použiť len pre el. gril Professor EG-104. Nepoužívajte iný regulačný prvok.**
11. Spotrebič sa nesmie umývať s pripojeným regulátorom teploty.
12. Gril nepoužívajte na vyhrievanie miestnosti.
13. Aby ste zabránili úrazu elektrickým prúdom, nikdy sa nedotýkajte prírodných káblov ani zásuvky a nikdy neukladajte zariadenie do vody ani iných tekutín.
14. Zariadenie vždy odpojte od siete, ak nie je dlhší čas v prevádzke alebo pri jeho čistení. Pred čistením alebo prenášaním nechajte zariadenie celkom vychladnúť.

15. Nepoužívajte žiadne príslušenstvá, ktoré neboli schválené výrobcom. Inak dôjde k porušeniu záručných podmienok a môže dôjsť k nebezpečenstvu požiaru, úrazu elektrickým prúdom alebo inému zraneniu.
16. Zariadenie ukladajte na rovný povrch. Nikdy ho neukladajte na zápalné materiály, akými sú noviny, obrusy, koberce a pod.
17. Spotrebič možno používať na mieste, kde je vo smeru hlavného sálenia dodržaná bezpečná vzdialenosť od povrchu horľavých hmôt min. 500 mm a v ostatných smeroch min. 100 mm.
18. Pripravované potraviny sa môžu samy vznietiť. V prípade náhleho vzplanutia pokrmu odpojte spotrebič od el. siete a oheň uhasťe.
19. Zariadenie nepoužívajte vo vonkajších priestoroch.
20. Nenechávajte kábel viesť cez hranu stola, pracovnú dosku a horúce povrchy.
21. Zariadenie nikdy neukladajte blízko plynových alebo elektrických ohrievačov alebo kachiel.
22. Zariadenie nikdy neprikrývajte horľavými materiálmi.
23. Vždy najprv pripojte teplotnú riadiacu jednotku k zariadeniu a potom ho zapojte do elektrickej siete. Zariadenie vypnite otočením teplotného regulátora do polohy „0“ a potom odpojte kábel od siete.
Pozor: Vzhľadom na to, že teplotný senzor riadiacej jednotky môže byť bezprostredne po používaní stále horúci, nechajte gril vychladnúť a až potom odpojte riadiacu jednotku.
24. Dovozca nezodpovedá za škody spôsobené nesprávnym používaním spotrebiča a príslušenstva (napr. znehodnotenie potravín, poranenie, popálenie, oparenie, požiar a pod.) a nie je zodpovedný za záruky za spotrebič v prípade nedodržania vyššie uvedených bezpečnostných upozornení.

POPIS SPOTREBIČA

1. Držadlo
2. Grilovacia plocha
3. Postranné nohy
4. Miska na olej
5. Tepelný štít
6. Ovládač teploty / termostat
7. Napájací kábel



PRED PRVÝM POUŽITÍM

Najprv odstráňte všetok obalový materiál a vyberte gril a príslušenstvo. Odstráňte všetky ochranné fólie.

Ďalej vyčistite platňu i sklenené veko podľa postupu uvedeného v časti Čistenie. Po prvom omytí a opláchnutí naneste a papierovým obrúskom rozotrite na povrch a steny grilu trochu oleja. Zapnite ovládanie na najvyššiu úroveň a nechajte bežať 6 až 7 minút. Ak nebudete nič variť, vypnite ovládanie a odpojte zariadenie od siete. Táto pravidelná údržba by mala byť vykonávaná každé štyri až šesť mesiacov.

PRVÉ POUŽITIE

Gril umiestíte na pevný, rovný a suchý povrch vo výške min. 85 cm mimo dosah detí.

Najprv nastavte ovládač teploty na „0“ (vypnuté) a pevne jej zasuníte do konektoru na čelnej strane grilu a uistíte sa, či je správne pripojený.

Potom pripojte hlavný sieťový kábel do el. zásuvky s ochranným kolíkom na napájanie 230V.

Upravte regulátor teploty na požadované jedlo (indikátor ohrevu sa rozsvieti). Ak použivate gril prvý raz, pri zahrievaní sa uvoľňuje typický zápach („vypaľovanie“). Je to normálny jav a netrvá dlho. Zaisťte dobré vetranie.

Hneď ako indikátor zhasne, bola dosiahnutá nastavená teplota a môžete začať s prípravou jedla. Pred vložením jedla odporúčame potrieť horúcu platňu olejom či tukom.

Pri prevádzke sa môže občas ozvať praskavý zvuk. Nejde o poruchu. Praskanie je spôsobené teplotnou rozťažnosťou ohrievacieho elementu a platne.

Po ukončení pečenia nastavte ovládač teploty do polohy „0“.

Najprv vytiahnite kábel zo siete a potom až odpojte regulátor teploty od grilu.

Nechajte gril vychladnúť na bezpečnom mieste, mimo dosah detí.

BEZPEČNOSTNÉ OPATRENIA PRI PRÁCI S HORÚCOU PLATŇOU

Povrch grilu je opatrený nepríľnavým povrchom. Z tohto dôvodu dodržiavajte nasledujúce pokyny:

- Nepoužívajte ostré kovové náčinie. Používajte iba drevené alebo plastové náčinie.
- Nekrájajte jedlo na povrchu grilu (ak mäso potrebujete odkrojiť, položte ho na pracovnú dosku a odkrojte ho tam).
- Teplotný regulátor neukladajte na platňu. Nesmie sa horúcej platne dotknúť.
- Nepoužívajte žiadne čistiace prostriedky, nylonové ani kovové drôtenky, pretože môžu poškodiť povrch platne.
- Po každom použití vyčistíte horúcu platňu mierne navlhčenou látkou.
- Nevkladajte horúcu platňu do vody.
- Nečistíte horúcu platňu vo vode.
- Po vyčistení nepoužívajte zariadenie dovtedy, kým celkom nevyschne.

BEZPEČNOSTNÉ OPATRENIA PRI MANIPULÁCII S TEPLOTNÝM REGULÁTOROM

- Automatický regulátor teploty je veľmi citlivá súčasť. Dajte pozor na nasledujúce pokyny, aby nedošlo k pádu, nárazu alebo otrasom zariadenia.
- Používajte iba teplotný regulátor dodávaný spoločne s týmto grilom.

- Nikdy nepoužívajte iný teplotný ovládač. Pri pripojení automatického teplotného ovládača ku grilu sa uistite o jeho správnom zapojení.
- Pri odpájaní automatického teplotného ovládača neťahajte za kábel, ale za zástrčku.
- Nepoužívajte nadmernú silu pri zapájaní alebo odpájaní automatického teplotného ovládača.
- Udržujte teplotný senzor a úchytky čisté.
- Ak je automatický teplotný senzor poškodený alebo prehriaty, okamžite ho vypnite a prestaňte používať. Nehľadajte príčinu poruchy. Odovzdajte zariadenie do opravy najbližšiemu servisnému stredisku.
- Pred pripojením alebo odpojením automatického teplotného ovládača sa uistite, že regulátor je nastavený do polohy „0“ (vypnuté). Inak môže dôjsť k poruche jednotky alebo prehriatiu.

OVĽADACÍ GOMBÍK TEPLoty:

- „0“ = vypnuté
- „1“ = 100 - 140°C
- „2“ = 120 - 160°C
- „3“ = 140 - 180°C
- „4“ = 160 - 200°C
- „5“ = 180 - 220°C

ČISTENIE

Ak chcete zariadenie vyčistiť, nechajte ho najprv vychladnúť. Odpojte zariadenie od sieťovej zásuvky, odoberte teplotný regulátor od platne a potom zakryte otvory na regulátore rukou, aby sa do nich pri čistení nedostala voda.

Vyčistite horúcu platňu jemnou, mierne navlhčenou látkou. Nepoužívajte ostré predmety (napr. nože, škrabky, drôtenky a pod.) a drsné agresívne čistiace prostriedky s obsahom abrazívnych látok. Regulátor teploty iba otierajte suchou tkaninou. Pred opätovným zasunutím regulátora do grilu dokonalo osušte priestor okolo privodných kolkov. Ďalšie pokyny týkajúce sa čistenia nájdete v časti bezpečnostných pokynov týkajúcich sa manipulácie s platňou a teplotným regulátorom.

Obnovenie neprílišného povrchu nie je z technologických dôvodov možné.

TECHNICKÉ PARAMETRE :

Napätie : 230 V
 Príkion : 2000 W
 Rozmery : 490x270 mm



Spätňý odbor elektroodpadu

Informácie pre používateľa ohľadom likvidácie elektrických a elektronických zariadení (z domácnosti)

Uvedený symbol na výrobku alebo v sprievodnej dokumentácii znamená, že použité elektrické alebo elektronické výrobky nesmú byť likvidované spoločne s komunálnym odpadom. Za účelom správnej likvidácie výrobku ho odovzdajte na určených zberných miestach, kde budú prijaté zdarma.

Správnou likvidáciou tohto produktu pomôžete zachovať cenné prírodné zdroje a napomáhate prevencii potenciálnych negatívnych dopadov na životné prostredie a ľudské zdravie, čo by mohli byť dôsledky nesprávnej likvidácie odpadov. Ďalšie podrobnosti si vyžiadať od miestneho úradu, najbližšieho zberného miesta, v Zákone o odpadoch príslušnej země, v ČR č. 185/2001 Sb. v platnom znení. Ďalšie rovnako na www.zasobovani.cz/odber a na internetových stránkach www.envidom.sk (likvidácia elektroodpadu).

Pri nesprávnej likvidácii tohto druhu odpadu môžu byť v súlade s národnými predpismi udelené pokuty.

Vyhľadanie o záruke

Ďakujeme Vám za dôveru v tento výrobok. Veríme, že s ním budete maximálne spokojní. Ak ste sa rozhodli zakúpiť si niektorý výrobok z oblasti drobných kuchynských spotrebičov, starostlivosti o telo alebo spotrebnej elektroniky, dovoľujeme si Vás upozorniť na niekoľko skutočností.

- Pri výbere prístroja starostlivo zvážte, aké funkcie od prístroja požadujete. Ak Vám nebude výrobok v budúcnosti vyhovovať, nie je táto skutočnosť dôvodom na reklamáciu.
- Pred prvým použitím si pozorne prečítajte priložený návod a dôsledne ho dodržiavajte.
- Všetky výrobky slúžia na použitie v domácnosti. Pre profesionálne použitie sú určené výrobky špecializovaných výrobcov.
- Všetky doklady o zakúpení a o prípadných opravách Vášho výrobku starostlivo uschovajte po dobu 3 rokov pre poskytnutie maximálne kvalitného záručného a pozáručného servisu.

Na tento domáci spotrebič poskytujeme záruku na bezchybnú funkciu po dobu **24 mesiacov** od dátumu zakúpenia výrobku spotrebiteľom. Záruka sa vzťahuje na závady spôsobené chybou výroby alebo chybou materiálu.

Záruka je možné uplatňovať u organizácie, u ktorej bol výrobok zakúpený. Záruka je neplatná, ak je závada spôsobená mechanickým poškodením (napr. pri preprave), nesprávnym používaním alebo používaním v rozpore s návodom na obsluhu, neodvratnou udalosťou (napr. živelná pohroma), ak bol výrobok pripojený na iné sieťové napätie, než pre ktoré je určený, a tiež v prípade úprav alebo opráv vykonaných osobami, ktoré na tento zákrok nemajú oprávnenie. Výrobky sú určené pre použitie v domácnosti. Pri použití iným spôsobom nemôže byť záruka uplatnená.

V prípade poruchy sa obráťte na predajcu, u ktorého ste výrobok kúpili, alebo celoštátneho nositeľa servisu, ktorým je Interservis Liberec s.r.o. Pri reklamacii je treba doložiť doklad o kúpi výrobku.

V prípade nerešpektovania týchto zásad nemôžeme uznať prípadnú reklamáciu.

Zodpovedný zástupca pre Slovensko:
TV Servis s.r.o.

Baláž Dušan, Halenárská 12, 460 07 Trnava, tel.: 335 513 371

Dovozca: Zásobování a.s., Chloumecká 3376, 276 01 Mělník, Česká republika, www.EVA.cz

strana 15

