

EXTOL®
CRAFT

402900

IMPROVE YOUR DAY!

Akumulátorová sponkovačka/hřebíkovačka / CZ

Akumulátorová sponkovačka/klincovačka / SK

Akkumulátoros tűző- és szegező gép / HU

Akku-Tacker/Nagelgerät / DE

CE



Původní návod k použití

Preklad pôvodného návodu na použitie

Az eredeti használati utasítás fordítása

Übersetzung der ursprünglichen Bedienungsanleitung

Úvod

Vážený zákazníku,

děkujeme za důvěru, kterou jste projevíli značce Extol® zakoupením tohoto výrobku.

Výrobek byl podroben testům spolehlivosti, bezpečnosti a kvality předepsaných normami a předpisy Evropské unie.

S jakýmkoli dotazy se obraťte na naše zákaznické a poradenské centrum:

www.extol.cz info@madalbal.cz

Tel.: +420 577 599 777

Výrobce: Madal Bal a. s., Průmyslová zóna Příluky 244, 76001 Zlín, Česká republika

Datum vydání: 8. 2. 2017

I. Charakteristika-účel použití

- Velmi praktická akumulátorová sponkovačka/hřebíkovačka Extol® Craft 402900 s adaptérem pro sešívání papíru je určena k sešívání papíru a k připevňování textilií, fólií, plachet, igelitu, kůže, lepenky, dekorací a izolačních materiálů apod. na dřevěný podklad nebo dřevu podobný materiál s použitím hřebíků a spon s rozměry uvedenými v technických údajích. Nepřítomnost napájecího kabelu a nízká hmotnost zvyšují komfort při používání sponkovačky.
- Součástí dodávky sponkovačky je odnímatelný adaptér určený pro sešívání papíru, a tak lze sponkovačku s tímto adaptérem použít jako výkonnou sešíváčku papíru pro sešívání většího množství papíru v porovnání s běžnými kancelářskými sešíváčkami.



Obr. 1

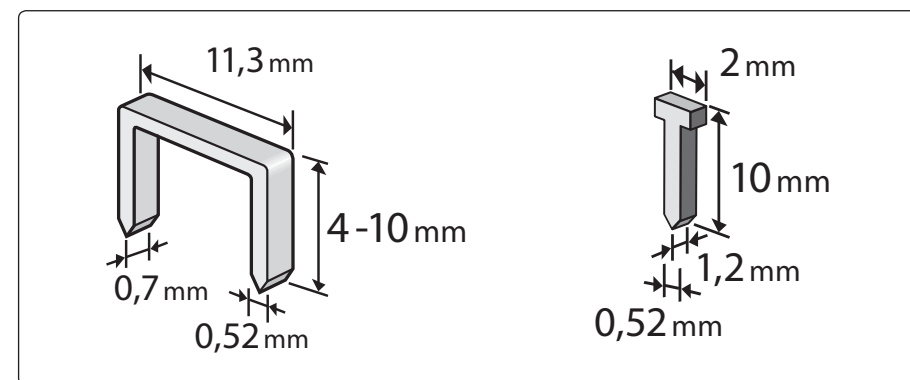
II. Technické údaje

Objednávací číslo	402900
Šířka použitelné spony	11,3 mm
Výška použitelné spony	4 - 10 mm
Výška použitelného hřebíku	10 mm
Kadence spon/hřebíků	~30 min ⁻¹
Počet nástřelů na jedno plné nabití	900
Kapacita zásobníku	~110 ks spon ~60 ks hřebíků
Napájecí napětí sponkovačky	3,6 V DC
Typ zabudovaného akumulátoru/napětí/kapacita	Li-ion; 3,6 V; 1,3Ah
Napájecí napětí/proud nabíječky	100-240 V ~50/60 Hz; 200 mA
Výstupní napětí/proud nabíječky	5,0 V/600 mA DC
Doba nabití	cca 2,5-3 hod.
Teplota pro nabíjení akumulátoru sponkovačky	0-45°C
Krytí	IPX0
Hmotnost (prázdný zásobník)	0,6 kg
Hladina akustického tlaku L _{pA} ; nejistota K	65,4 ± 3 dB(A)
Hladina akustického výkonu L _{WA} ; nejistota K	76,4 ± 3 dB(A)
Hladina vibrací A _h (součet tří os); nejistota K	3,67 m/s ² ± 1,5

ROZMĚRY POUŽITELNÝCH SPON A HŘEBÍKŮ

⚠ UPOZORNĚNÍ

- Do sponkovačky nelze použít spony či hřebíky delší než 10 mm, protože pak nebude možné zasunout posuvník do zásobníku.



Obr. 2

DOPORUČENÉ PŘÍSLUŠENSTVÍ

- Extol® Premium spony o délce 6, 8 a 10 mm s objednávacími čísly v níže uvedené tabulce.

Obj.číslo	Popis
8852501	6mm, 11,3×0,52×0,70mm
8852502	8mm, 11,3×0,52×0,70mm
8852503	10mm, 11,3×0,52×0,70mm

Tabulka 1

- Extol® Premium hřebíky o délce 10 mm s objednávacím číslem v níže uvedené tabulce.

Obj.číslo	Popis
8852403	10mm, 2×0,52×1,2mm

Tabulka 2

- Deklarovaná hodnota vibrací byla zjištěna metodou dle normy EN 60745, a proto tato hodnota může být použita k porovnání jednoho nářadí s jiným. Deklarovaná celková hodnota vibrací může být také použita předběžnému stanovení expozice.

Uvedená hodnota vibrací se může lišit v závislosti na délce použitých spon a tvrdosti materiálu, do kterého je spona/hřebík zarážena (zarážen).

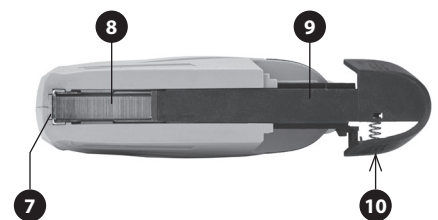
- Je nutné určit bezpečnostní měření k ochraně obsluhující osoby, která jsou založena na zhodnocení zatížení vibracemi za skutečných podmínek používání, přičemž je nutno zahrnout dobu, kdy je nářadí vypnuto nebo je-li v chodu, ale není používáno kromě doby sepnutí. Stanovte dodatečná opatření k ochraně obsluhující osoby před účinky vibrací, která zahrnují údržbu přístroje a nasazovacích nástrojů, organizaci pracovní činnosti apod..

- Hladina akustického výkonu přesahuje hodnotu 85 dB(A), proto při práci se sponkovačkou používejte vhodnou ochranu sluchu.

III. Součásti a ovládací prvky

Obr.3, pozice-popis

- 1) Světelná signalizace výstřelu spony/hřebíku; kontrolka procesu nabíjení a nabití akumulátoru
- 2) Rukojeť
- 3) Konektor pro připojení nabíječky
- 4) Ruční provozní spínač (spínač I.)
- 5) Nabíjecí adaptér
- 6) Odnímatelný adaptér (podstavec) pro funkci sešívání papíru
- 7) Kontaktní provozní spínač (spínač II.)
- 8) Zásobník spon/hřebíků
- 9) Posuvník spon/hřebíků v zásobníku
- 10) Odjišťovací tlačítko pro vysunutí posuvníku



Obr. 3

IV. Příprava sponkovačky k použití

⚠ UPOZORNĚNÍ

- Před použitím si přečtěte celý návod k použití a ponechte jej přiložený u výrobku, aby se s ním obsluha mohla seznámit. Pokud výrobek komukoli půjčujete nebo jej prodáváte, přiložte k němu i tento návod k použití. Zamezte poškození tohoto návodu. Výrobce nenese odpovědnost za škody či zranění vzniklá používáním přístroje, které je v rozporu s tímto návodem. Před použitím přístroje se seznáme se všemi jeho ovládacími prvky a součástmi a také se způsobem vypnutí přístroje, abyste jej mohli ihned vypnout v případě nebezpečné situace. Před použitím zkontrolujte pevné upevnění všech součástí a zkontrolujte, zda nějaká část přístroje jako např. bezpečnostní ochranné prvky nejsou poškozeny, či špatně nainstalovány a rovněž zkontrolujte přívodní kabel nabíječky, zda nemá poškozenou izolaci. Za poškození se považuje i zpuchřelý přívodní kabel. Přístroj s poškozenými částmi nepoužívejte a zajistěte jeho opravu v autorizovaném servisu značky- viz kapitola Servis a údržba.

NABÍTÍ AKUSPONKOVAČKY

- Akusponkovačka je dodávána jen v částečně nabitém stavu, proto je nutné ji před použitím nabít.

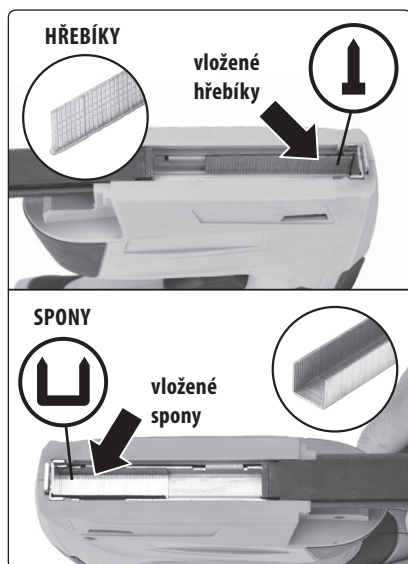
1. Nejprve zasuněte konektor nabíječky do konektoru akusponkovačky v zadní části rukojeti (obr.3, pozice 3).
2. Před zasunutím vidlice nabíječky do zásuvky s el. proudem zkontrolujte, zda hodnota napětí v zásuvce odpovídá hodnotě 100-240 V~50/60 Hz. Nabíječku je možné používat v tomto rozsahu napětí. Nabíječku před zasunutím do zásuvky s napětím zkontrolujte, zda nějaká její část není poškozena, pokud ano, nabíječku nepoužívejte a její náhradu zajistěte v autorizovaném servisu značky Extol® (servisní místa naleznete na webových stránkách v úvodu návodu) nebo u obchodníka, kde jste výrobek zakoupili.
 - ➔ Proces nabíjení je signalizován červeně svítící LED diodou v přední části sponkovačky (obr.3, pozice 1). Plně nabití akumulátoru je signalizováno zeleně svítící stejnou LED diodou (cca po 4 hod.).
3. Po ukončení nabíjení nejprve odpojte nabíječku od zdroje el. proudu a poté vysuňte konektor nabíječky z konektoru sponkovačky a nikoli v opačném pořadí kroků.

VKLÁDÁNÍ SPON/HŘEBÍKŮ



Obr. 4, vysunutí posuvníku spon/hřebíků

- 1) Stiskněte odjišťovací tlačítko posuvníku spon a posuvník vysuňte.
- 2) Do zásobníku vložte spony/hřebíky dle níže uvedeného postupu:



Obr. 5, uložení spon/hřebíků do zásobníku

- ➔ Spony vložte hřbetem dolů do drážky zásobníku a nasuňte na ně posuvník tak, aby došlo k jeho zacvaknutí.
- ➔ Pás hřebíků vložte do zásobníku hlavičkou dolů tak, aby byl přiložen ke straně zásobníku, jak je zobrazeno na obrázku. Pokud bude přiložen k druhé straně, nebude možné posuvník zavřít.

INSTALACE ADAPTÉRU PRO SEŠÍVÁNÍ PAPIŘU

- Součástí dodávky sponkovačky je adaptér umožňující použití sponkovačky jako sešíváčky papíru.

Adaptér nadvákněte do bočních drážek sponkovačky dle obr. 1. Pro odejmutí adaptéru šetrně odchyte postranní výstupky podstavce dle obr. 6 a poté podstavec odejměte.



Obr. 6

V. Uvedení do provozu

- Zamezte používání přístroje dětmi, osobami se sníženým smyslovým vnímáním nebo mentálním postižením nebo osobám s nedostatkem zkušeností a znalostí nebo osobám neznalých těchto pokynů, aby používaly toto nářadí. Děti si přístrojem nesmí hrát. Národními předpisy může být omezen věk obsluhy.

- 1) **Sponkovačku uchopte za rukojeť a pracovní plochou ji přiložte na připeňovaný materiál tak, aby byl stlačen kontaktní provozní spínač (obr.3, pozice 7).**
- 2) **Pro zaražení spony/hřebíku pak stiskněte provozní spínač (obr.3, pozice 4).** Bez stisknutí kontaktního provozního spínače (bezpečnostní pojistky) na pracovní ploše sponkovačky pouhým stisknutím provozního spínače v rukojeti nedojde z bezpečnostních důvodů k vystřelení hřebíku či spony. Při zaražení dojde ke světelné signalizaci zelené svítící LED diodou na přední části sponkovačky (obr. 3, pozice 1).
- 3) **Sponkovačku vedte pozvolna po povrchu obrobku a před stisknutím provozního spínače v rukojeti (vystřelením hřebíku/spony) sponkovačku přiměřeným tlakem přitlačte k pracovní ploše.** Zaražením hřebíku/spony dochází ke vzniku zpětných rážů.

Pokud během používání sponkovačky dojde k uvíznutí/zablokování spony/hřebíku v zásobníku, tak uvolněte provozní spínač v rukojeti, sponkovačku obraťte rukojetí

dolů a vysuňte posuvník. Uvízlý spojovací materiál ze sponkovačky odstraňte vhodnými kleštěmi.

POUŽITÍ SPONKOVAČKY JAKO SEŠÍVAČKY PAPIŘU

- Sponkovačku s nainstalovaným podstavcem lze použít jako sešíváčku většího množství papíru. K sešívání papíru je nutné používat pouze spony a nikoli hřebíky. Adaptér pro sešívání papíru se používá podobným způsobem jako klasická kancelářská sešíváčka papíru. Pod kontaktní spínač sponkovačky do adaptéru zasuňte uspořádané listy papíru a sešijte jej stejným způsobem ovládání sponkovačky, jak je uvedeno ve výše popsaném postupu. Maximální množství papíru pro sešívání je nutné ověřit praktickou zkouškou.

VI. Doplnkové bezpečnostní pokyny pro zarážecí nářadí

- Připadá-li v úvahu zasažení skrytého elektrického, či jiného rozvodného vedení, k vyhledání těchto vedení použijte vhodná detekční zařízení kovu a elektřiny, neboť by mohlo dojít ke vzniku hmotných škod či k úrazu uživatele sponkovačky el. proudem. Sponkovačku při práci držte pouze za izolovanou rukojeť, protože při poškození izolace vodiče pod napětím by napětí mohlo být přivedeno na neizolované kovové části přístroje, což by mohlo vést k úrazu obsluhy el. proudem. Sponkovačka však není určena pro připeňování elektrických kabelů.
- Provozní spínač na rukojeti mačkejte jen, je-li sponkovačka přiložena k obrobku. Jestliže přístroj není v kontaktu s obrobkem, sponka/hřebík se může odchýlit od cíle a někoho zranit. Nikdy sponkovačkou na nikoho nemířte, vystřelený spojovací materiál může někoho zranit.
- Nikdy při práci nestrkejte prsty pod sponkovačku.
- Před odstraněním uvízlého spojovacího materiálu ze sponkovačky nikdy nemějte stisknutý provozní spínač v rukojeti sponkovačky, protože může dojít k neúmyslnému uvedení sponkovačky do chodu a k vystřelení spony/hřebíku.
- Nikdy z bezpečnostních důvodů nezajišťujte provozní spínač v rukojeti ve stisknuté poloze, např. stahovací páskou.

- Vystřelení hřebíku/spony musí předcházet stisknutí kontaktního provozního spínače s obrobkem a stisknutí provozního spínače v rukojeti. Pokud tato součinnost spínačů nefunguje vzájemně, z bezpečnostních důvodů sponkovačku nepoužívejte a zajistěte její opravu, viz dále Údržba a servis.

- Při odstranění uvízlého spojovacího materiálu dbejte zvýšené opatrnosti, neboť může dojít k vymrštění uvízlého materiálu v důsledku nakumulované energie.

Přístroj za chodu vytváří elektromagnetické pole, které může negativně ovlivnit fungování aktivních či pasivních lékařských implantátů (kardiostimulátorů) a ohrozit život uživatele. Před používáním tohoto nářadí se informujte u lékaře či výrobce implantátu, zda můžete s tímto přístrojem pracovat.



BEZPEČNOSTNÍ POKYNY PRO ZARÁŽECÍ NÁŘADÍ

- Vždy je třeba předpokládat, že nářadí obsahuje spojovací materiál. Neopatrná manipulace se zarážecím nářadím může mít za následek neočekávané vystřelení spojovacího materiálu a poranění obsluhy.
- Nářadím se nesmí mířit na sebe ani na nikoho v okolí. Neočekávaným spouštěním vystřelí spojovací materiál, který způsobuje zranění.
- Nářadí se nesmí spustit, pokud není pevně umístěno na obrobku. Jestliže nářadí není v kontaktu s obrobkem, spojovací materiál se může odchýlit od cíle.
- Jestliže se spojovací materiál zasekne v nářadí, je nutné uvolnit provozní spínač na rukojeti, jinak se v průběhu odstraňování zaseknutého spojovacího materiálu může přístroj neúmyslně spustit.
- Při odstraňování zaseknutého spojovacího materiálu je třeba být opatrný. Mechanismus může být pod tlakem a při uvolňování zaseknutého materiálu může spojovací materiál prudce vystřelit.
- **Toto zarážecí nářadí se nepoužívá pro upeňování elektrických kabelů. Není konstruováno pro instalace elektrických kabelů a může poškodit izolaci elektrických kabelů, a tím způsobit úraz elektrickým proudem nebo nebezpečí požáru.**

VII. Všeobecné bezpečnostní pokyny pro bateriové nářadí

⚠ VÝSTRAHA!

Je nutno přečíst všechny bezpečnostní pokyny, návod k používání, obrázky a předpisy dodané s tímto nářadím. Nedodržení veškerých následujících pokynů může vést k úrazu elektrickým proudem, ke vzniku požáru a/nebo k vážnému zranění osob.

Veškeré pokyny a návod k používání se musí uschovat, aby bylo možné do nich později nahlédnout.

Výrazem „elektrické nářadí“ ve všech dále uvedených výstražných pokynech je myšleno elektrické nářadí napájené (pohyblivým přívodem) ze sítě, nebo elektrické nářadí napájené z baterií (bez pohyblivého přívodu).

1) BEZPEČNOST PRACOVNÍHO PROSTŘEDÍ

- Pracoviště je nutné udržovat v čistotě a dobře osvětlené. Nepořádek a tmavé prostory bývají příčinou nehod.
- Elektrické nářadí se nesmí používat v prostředí s nebezpečím výbuchu, kde se vyskytují hořlavé kapaliny, plyny nebo prach. V elektrickém nářadí vznikají jiskry, které mohou zapálit prach nebo výpary.
- Při používání elektrického nářadí je nutno zamezit přístupu dětí a dalších osob. Bude-li obsluha vyrušována, může ztratit kontrolu nad prováděnou činností.

2) ELEKTRICKÁ BEZPEČNOST

- Vidlice pohyblivého přívodu elektrického nářadí musí odpovídat síťové zásuvce. Vidlice se nesmí nikdy jakýmkoliv způsobem upravovat. S nářadím, které má ochranné spojení se zemí, se nesmí používat žádné zásuvkové adaptéry. Vidlice, které nejsou znehodnoceny úpravami, a odpovídající zásuvky omezi nebezpečí úrazu elektrickým proudem.
- Obsluha se nesmí tělem dotýkat uzemněných předmětů, jako např. potrubí, tělesa ústředního topení, sporáky a chladničky. Nebezpečí úrazu elektrickým proudem je větší, je-li vaše tělo spojeno se zemí.

- Elektrické nářadí se nesmí vystavovat dešti, vlhku nebo mokru. Vnikne-li do elektrického nářadí voda, zvyšuje se nebezpečí úrazu elektrickým proudem.
- Pohyblivý přívod se nesmí používat k jiným účelům. Elektrické nářadí se nesmí nosit nebo tahat za přívod, ani se nesmí tahem za přívod odpojovat vidlice ze zásuvky. Přívod je nutné chránit před horkem, mastnotou, ostrými hranami nebo pohyblivými částmi. Poškozené nebo zamotané přívody zvyšují nebezpečí úrazu elektrickým proudem.
- Je-li elektrické nářadí používáno venku, musí se použít prodlužovací přívod vhodný pro venkovní použití. Používání prodlužovacího přívodu pro venkovní použití omezuje nebezpečí úrazu elektrickým proudem.
- Používá-li se elektrické nářadí ve vlhkých prostorech, je nutné používat napájení chráněné proudovým chráničem (RCD). Používání RCD omezuje nebezpečí úrazu elektrickým proudem.
Pojem „proudový chránič (RCD)“ může být nahrazen pojmem „hlavní jistič obvodu (GFCI)“ nebo „jistič unikajícího proudu (ELCB)“.

3) BEZPEČNOST OSOB

- Při používání elektrického nářadí musí být obsluha pozorná, musí se věnovat tomu, co právě dělá, a musí se soustředit a strážlivě uvažovat. Elektrické nářadí se nesmí používat, je-li obsluha unavena nebo pod vlivem drog, alkoholu nebo léků. Chvilková nepozornost při používání elektrického nářadí může vést k vážnému poranění osob.
- Používat osobní ochranné pracovní prostředky. Vždy používat ochranu očí. Ochranné pomůcky jako např. respirátor, bezpečnostní obuv s protiskluzovou úpravou, tvrdá pokrývka hlavy nebo ochrana sluchu, používané v souladu s podmínkami práce, snižují nebezpečí poranění osob.
- Je nutno vyvarovat se neúmyslnému spuštění stroje. Je nutno se ujistit, že je spínač před zapojením vidlice do zásuvky a/nebo při připojování bateriové soupravy, zvedáním či přenášením nářadí v poloze vypnuto.

Přenášení nářadí s prstem na spínači nebo zapojování vidlice nářadí se zapnutým spínačem může být příčinou nehod.

- Před zapnutím nářadí je nutno odstranit všechny seřizovací nástroje nebo klíče. Seřizovací nástroj nebo klíč, který zůstane připevněn k otáčející se části elektrického nářadí, může být příčinou poranění osob.
 - Obsluha musí pracovat jen tam, kam bezpečně dosáhne. Obsluha musí vždy udržovat stabilní postoj a rovnováhu. To umožní lepší kontrolu nad elektrickým nářadím v nepředvídaných situacích.
 - Oblékat se vhodným způsobem. Nenosit volné oděvy ani šperky. Obsluha musí dbát, aby měla vlasy a oděv dostatečně daleko od pohyblivých částí. Volné oděvy, šperky a dlouhé vlasy mohou být zachyceny pohyblivými částmi.
 - Jsou-li k dispozici prostředky pro připojení zařízení k odsávání a sběru prachu, je nutno zajistit, aby se taková zařízení připojila a správně používala. Použití těchto zařízení může omezit nebezpečí způsobená vznikajícím prachem.
 - Obsluha nesmí dopustit, aby se kvůli rutině, která vychází z častého používání nářadí, stala samolibou, a začala ignorovat zásady bezpečnosti nářadí. Neopatrná činnost může ve zlomku vteřiny způsobit závažné poranění.
- #### 4) POUŽÍVÁNÍ A ÚDRŽBA ELEKTRICKÉHO NÁŘADÍ
- Elektrické nářadí se nesmí přetěžovat. Je nutné používat správné elektrické nářadí, které je určené pro prováděnou práci. Správné elektrické nářadí bude lépe a bezpečněji vykonávat práci, pro kterou bylo konstruováno.
 - Nesmí se používat elektrické nářadí, které nelze zapnout a vypnout spínačem. Jakékoliv elektrické nářadí, které nelze ovládat spínačem, je nebezpečné a musí být opraveno.
 - Před jakýmkoliv seřizováním, výměnou příslušenství nebo před uskladněním elektrického nářadí je nutno vytáhnout vidlici ze síťové zásuvky a/nebo odejmout bateriovou soupravu z elektrického nářadí, je-li odnímatelná. Tato preventivní bezpečnostní opatření

omezují nebezpečí nahodilého spuštění elektrického nářadí.

- Nepoužívané elektrické nářadí je nutno skladovat mimo dosah dětí a nesmí se dovolit osobám, které nebyly seznámeny s elektrickým nářadím nebo s těmito pokyny, aby nářadí používaly. Elektrické nářadí je v rukou nezkušených uživatelů nebezpečné.
 - Elektrické nářadí a příslušenství je nutno udržovat. Je třeba kontrolovat seřízení pohyblivých částí a jejich pohyblivost, soustředit se na praskliny, zlomené součásti a jakékoliv další okolnosti, které mohou ohrozit funkci elektrického nářadí. Je-li nářadí poškozeno, před dalším použitím je nutno zajistit jeho opravu. Mnoho nehod je způsobeno nedostatečně udržovaným elektrickým nářadím.
 - Řezací nástroje je nutno udržovat ostré a čisté. Správně udržované a naostřené řezací nástroje s menší pravděpodobností zachytí za materiál nebo se zablokují a práce s nimi se snáze kontroluje.
 - Elektrické nářadí, příslušenství, pracovní nástroje atd. je nutno používat v souladu s těmito pokyny a takovým způsobem, jaký byl předepsán pro konkrétní elektrické nářadí, a to s ohledem na dané podmínky práce a druh prováděné práce. Používání elektrického nářadí k provádění jiných činností, než pro jaké bylo určeno, může vést k nebezpečným situacím.
 - Rukojeti a úchopové povrchy je nutno udržovat suché, čisté a bez mastnot. Kluzké rukojeti a úchopové povrchy neumožňují v neočekávaných situacích bezpečné držení a kontrolu nářadí.
- #### 5) POUŽÍVÁNÍ A ÚDRŽBA BATERIOVÉHO NÁŘADÍ
- Nářadí nabíjete pouze nabíječem, který je určen výrobcem. Nabíječ, který může být vhodný pro jeden typ bateriové soupravy, může být při použití s jinou bateriovou soupravou příčinou nebezpečí požáru.
 - Nářadí používejte pouze s bateriovou soupravou, která je výslovně určena pro dané nářadí. Používání jakýchkoli jiných bateriových souprav může být příčinou nebezpečí úrazu nebo požáru.

c) **Není-li bateriová souprava právě používána, chráňte ji před stykem s jinými kovovými předměty jako jsou kancelářské sponky, mince, klíče, hřebíky, šrouby, nebo jiné malé kovové předměty, které mohou způsobit spojení jednoho kontaktu baterie s druhým.** Zkratování kontaktů baterie může způsobit popálení nebo požár.

d) **Při nesprávném používání mohou z baterie unikat tekutiny; vyvarujte se kontaktu s nimi. Dojde-li k náhodnému styku s těmito tekutinami, opláchněte postižené místo vodou. Dostane-li se tekutina do oka, vyhledejte navíc lékařskou pomoc. Tekutiny unikající z baterie mohou způsobit záněty nebo popáleniny.**

e) **Bateriová souprava nebo nářadí, které je poškozeno nebo přestavěno, se nesmí používat. Poškozené nebo upravené akumulátory se mohou chovat nepředvídatelně, které může mít za následek oheň, výbuch nebo nebezpečí úrazu.**

f) **Bateriové soupravy nebo nářadí se nesmí vystavovat ohni nebo nadměrné teplotě. Vystavení ohni nebo teplotě vyšší než 130°C může způsobit výbuch.**

g) **Je nutno dodržovat všechny pokyny nabíjení a nenabíjet bateriovou soupravu nebo nářadí mimo teplotní rozsah, který je uveden v návodu k používání.** Nesprávné nabíjení nebo nabíjení při teplotách, které jsou mimo uvedený rozsah, mohou poškodit baterii a zvýšit riziko požáru.

6) SERVIS

a) **Opravy vašeho bateriového nářadí svěřte kvalifikované osobě, které bude používat identické náhradní díly. Tímto způsobem bude zajištěna stejná úroveň bezpečnosti nářadí jako před opravou.**

b) **Poškozené bateriové soupravy se nesmí nikdy opravovat. Oprava bateriových souprav by měla být prováděna pouze u výrobce nebo v autorizovaném servisu.**

VIII. Bezpečnostní pokyny k akumulátoru a nabíječce

• Při špatném zacházení s akusponkovačkou může dojít k poškození akumulátoru a k úniku elektrolytu z akumulátoru. Zamezte kontaktu elektrolytu s pokožkou. Dojde-li k potřísnění pokožky, důkladně ji umyjte vodou. V případě zasažení očí je důkladně vypláchněte čistou vodou a konzultujte s lékařem. V případě požití vyhledejte lékařskou pomoc.

• Zamezte používání nabíječky osobám (včetně dětí), jimž fyzická, smyslová nebo mentální neschopnost či nedostatek zkušeností a znalostí zabráňuje v bezpečném používání spotřebiče bez dozoru nebo poučení. Děti si se spotřebičem nesmějí hrát.

• Akumulátor nabíjejte v suchém prostředí a dbejte na to, aby se do nabíječky nedostala voda. Nabíječka je určena pro použití pouze v uzavřených prostorech. Je nutné ji chránit před vniknutím vody a vysokou vlhkostí.

• Nabíječku udržujte čistou a neprovazujte jí na snadno vznětlivém povrchu a v prostředí s nebezpečím výbuchu a požáru.

• Akumulátor nabíjejte jen po dobu potřebnou k nabíjení. Proces ukončení nabíjení je signalizován změnou svítící LED diody z červené diody na zelenou.

• Akumulátor nabíjejte pouze originální nabíječkou, která je dodávána výrobcem k danému modelu nářadí. Použití jiné nabíječky může vést k nebezpečným situacím (např. požáru, či výbuchu).

• Akumulátor nabíjejte v rozmezí teplot 0°- 45°C. Mimo tento teplotní rozsah musí být zajištěna teplotní kompenzace okolím.

• Pokud akusponkovačku nepoužíváte, přeplepte konektor pro zasunutí konektoru nabíječky, aby nemohlo dojít ke zkratování zabudovaného akumulátoru přemostěním kontaktů kovovými předměty, např. šponami, šrouby apod. Zkrat může způsobit požár nebo popáleniny.

• Akusponkovačku chráňte před nárazy, vlhkostí, přímým slunečním zářením, teplotami vyššími než 50°C a akusponkovačku/zabudovaný akumulátor nikdy neotvírejte a nespalujte.

• Při poškození a nevhodném používání akusponkovačky může být zabudovaný akumulátor poškozený a při nabíjení z něho mohou unikat páry. Při nabíjení zajistěte dobré odvětrání a přivod čerstvého vzduchu. Výpary dráždí dýchací cesty. V případě potíží vyhledejte lékaře.

• Konektor nabíječky, vidlici nabíječky do zásuvky s el. proudem a konektor akusponkovačky udržujte čisté a chráňte je před zanesením a poškozením či deformací.

IX. Odkazy na štítek a symboly



	Demontovaný akumulátor dle směrnice 2006/66 ES nesmí být vyhozen do směsného odpadu, ale musí být odevzdán na příslušném sběrném místě baterií.
	Dojitá izolace. Zařízení druhé třídy ochrany.
	Zásuvka pro připojení nabíječky. Konektor stejnosměrného napětí.
	Pro použití v interiéru. Nutno chránit před deštěm, vniknutím vody a vlhkostí.
Sériové číslo	Vyjadřuje rok a měsíc výroby a číslo výrobní série.

Tabulka 3

NÁHRADNÍ DÍLY K ZAKOUPENÍ V PŘÍPADĚ POTŘEBY

Položka	Objednávací číslo
Náhradní nabíječka	402900A
Náhradní adaptér na papír (podstavec)	402900C

Tabulka 4

	Před použitím si přečtěte návod.
	Používejte vhodnou ochranu sluchu.
	Odpovídá příslušným požadavkům EU.
	Symbol elektroodpadu. Nepoužitelný výrobek dle směrnice 2012/19 EU nesmí být vyhozen do směsného odpadu, ale musí být odevzdán k ekologické likvidaci do sběru elektrozařízení. Z přístroje uživatel či pracovník zpětného sběru elektrozařízení musí vyjmout akumulátor.

X. Údržba a servis

- Příklad nevyžaduje žádnou speciální údržbu.
- V případě potřeby k čištění používejte vlhký hadřík namočený v roztoku saponátu, zamezte vniknutí vody do nářadí. Nepoužívejte žádné agresivní čisticí prostředky a rozpouštědla. Vedlo by to k poškození plastového krytu nářadí.
- V případě potřeby záruční opravy se obraťte na obchodníka, u kterého jste výrobek zakoupili, který zajistí opravu v autorizovaném servisu značky Extol®. Pro pozáruční opravu se obraťte přímo na autorizovaný servis značky Extol® (servisní místa naleznete na webových stránkách v úvodu návodu).
- Opravy přístroje smí provádět pouze autorizovaný servis značky Extol®.
- Z bezpečnostních důvodů používejte výhradně originální díly výrobce.

➔ **Bezplatná záruční oprava se vztahuje pouze na výrobní vady výrobku (skryté a vnější) a nevztahuje se na opotřebení výrobku v důsledku nadměrné zátěže či běžného používání nebo na poškození výrobku způsobené nesprávným používáním.**

XI. Skladování

- Očištěný přístroj skladujte na suchém místě mimo dosah dětí s teplotami do 45°C. Nářadí chraňte před přímým slunečním zářením, sálavými zdroji tepla, vlhkostí a vniknutím vody.

XII. Likvidace odpadu

- Obaly vyhodte do příslušného kontejneru na tříděný odpad.



- Výrobek obsahuje elektronické součásti, a proto podle evropské směrnice 2012/19 EU nesmí být vyhozen do směsného odpadu, ale musí být odevzdán na příslušných sběrných místech k ekologické likvidaci. Před likvidací akusponkovačky z ní vyjměte (nebo pracovník zpětného sběru) Li-ion akumulátor. Akumulátor však neotvírejte. Podle směrnice 2006/66 ES nesmí být akumulátory vyhozeny do směsného odpadu, ale musí být odevzdány na sběrných místech baterií odděleně k ekologické recyklaci, protože obsahuje provozní náplně, které jsou nebezpečné pro životní prostředí. Informace o sběrných místech obdržíte na obecním úřadě.

XIII. Záruční lhůta a podmínky

ODPOVĚDNOST ZA VADY (ZÁRUKA)

Uplatnění nároku na bezplatnou záruční opravu se řídí zákonem č. 89/2012 Sb., přičemž odpovědnost za vady na Vámi zakoupený výrobek platí po dobu 2 let od data jeho zakoupení – pokud např. na obalu či promomateriálu není uvedena delší doba pro nějakou část či celý výrobek. Při splnění níže uvedených podmínek, které jsou v souladu s tímto zákonem, Vám výrobek bude bezplatně opraven.

ZÁRUČNÍ PODMÍNKY

- 1) Prodávající je povinen spotřebiteli zboží předvést (pokud to jeho povaha umožňuje) a vystavit doklad o koupi v souladu se zákonem. Všechny údaje v dokladu o koupi musí být vypsány nesmazatelným způsobem v okamžiku prodeje zboží.
- 2) Již při výběru zboží pečlivě zvažte, jaké funkce a činnosti od výrobku požadujete. To, že výrobek nevyhovuje Vaším pozdějším technickým nárokům, není důvodem k jeho reklamaci.
- 3) Při uplatnění nároku na bezplatnou opravu musí být zboží předáno s řádným dokladem o koupi.
- 4) Pro přijetí zboží k reklamaci by mělo být pokud možno očištěno a zabaleno tak, aby při přepravě nedošlo k poškození (nejlépe v originálním obalu). V zájmu přesné diagnostiky závady a jejího dokonalého odstranění spolu s výrobkem zašlete i jeho originální příslušenství.
- 5) Servis nenese odpovědnost za zboží poškozené přepravcem.
- 6) Servis dále nenese odpovědnost za zaslání příslušenství, které není součástí základního vybavení výrobku. Výjimkou jsou případy, kdy příslušenství nelze odstranit z důvodu vady výrobku.
- 7) Odpovědnost za vady („záruka“) se vztahuje na skryté a viditelné vady výrobku.
- 8) Záruční opravu je oprávněn vykonávat výhradně autorizovaný servis značky Extol.
- 9) Výrobce odpovídá za to, že výrobek bude mít po celou dobu odpovědnosti za vady vlastnosti a parametry uvedené v technických údajích, při dodržení návodu k použití.
- 10) Nárok na bezplatnou opravu zaniká, jestliže:
 - a) výrobek nebyl používán a udržován podle návodu k obsluze.
 - b) byl proveden jakýkoliv zásah do konstrukce stroje bez předchozího písemného povolení vydaného firmou Madal Bal a.s. nebo autorizovaným servisem značky Extol.
 - c) výrobek byl používán v jiných podmínkách nebo k jiným účelům, než ke kterým je určen.
 - d) byla některá část výrobku nahrazena neoriginální součástí.
 - e) k poškození výrobku nebo k nadměrnému opotřebení došlo vinou nedostatečné údržby.
 - f) výrobek havaroval, byl poškozen vyšší mocí či nedbalostí uživatele.
 - g) škody vznikly působením vnějších mechanických, teplotních či chemických vlivů.
 - h) vady byly způsobeny nevhodným skladováním, či manipulací s výrobkem.
 - i) výrobek byl používán (pro daný typ výrobku) v agresivním prostředí např. prашném, vlhkém.
 - j) výrobek byl použit nad rámec přípustného zatížení.
 - k) bylo provedeno jakékoliv falšování dokladu o koupi či reklamační zprávy.
- 11) Odpovědnost za vady se nevztahuje na běžné opotřebení výrobku nebo na použití výrobku k jiným účelům, než ke kterým je určen.
- 12) Odpovědnost za vady se nevztahuje na opotřebení výrobku, které je přirozené v důsledku jeho běžného používání, např. obroušení brusných kotoučů, nižší kapacita akumulátoru po dlouhodobém používání apod.
- 13) Poskytnutím záruky nejsou dotčena práva kupujícího, která se ke koupi věci vztahují podle zvláštních právních předpisů.
- 14) Nelze uplatňovat nárok na bezplatnou opravu vady, na kterou již byla prodávajícím poskytnuta sleva. Pokud si spotřebitel výrobek svépomocí opraví, pak výrobce ani prodávající nenese odpovědnost za případné poškození výrobku či újmu na zdraví v důsledku neodborné opravy či použití neoriginálních náhradních dílů.
- 15) Na výměně zboží či jeho část v záruční lhůtě neplyne nová 2 letá záruka od data výměny, ale 2 letá záruka se počítá od data zakoupení původního výrobku.

ZÁRUČNÍ A POZÁRUČNÍ SERVIS

Pro uplatnění práva na záruční opravu zboží se obraťte na obchodníka, u kterého jste zboží zakoupili.

Pro pozáruční opravu se můžete také obrátit na náš autorizovaný servis.

Nejbližší servisní místa naleznete na www.extol.cz. V případě dotazů Vám poradíme na servisní lince 222 745 130.

EU Prohlášení o shodě

Výrobce Madal Bal a.s. • Bartošova 40/3 • CZ-76001 Zlín • DIČ: 49433717

prohlašuje,
že následně označené zařízení na základě své koncepce a konstrukce,
stejně jako na trh uvedené provedení, odpovídají příslušným bezpečnostním požadavkům Evropské unie.
Při námi neodsouhlasených změnách zařízení ztrácí toto prohlášení svou platnost.
Toto prohlášení se vydává na výhradní odpovědnost výrobce.

Extol® Craft® 402900; 402900A
Akusponkovačka a nabíječka

byla navržena a vyrobena ve shodě s následujícími normami:

EN 60745-1:2009+A11:2010+AC1+Z1, EN 60745-2-16:2010 (pouze akusponkovačka);
EN 60335-1:2012+A11+AC1+Z1+Z2, EN 60335-2-29:2004+A2 (pouze nabíječka);
EN 55014-1:2006 +A1:2009+A2:2011; EN 55014-2:2015; EN 61000-3-2:2014; EN 61000-3-3:2013; EN 62321:2008

a harmonizačními předpisy:

2006/42 ES (pouze akusponkovačka)
2014/35 EU (pouze nabíječka)
2011/65 EU
2014/30 EU

Kompletaci technické dokumentace 2006/42 ES provedl Martin Šenkýř se sídlem na adrese výrobce.
Technická dokumentace (2006/42 ES) je dostupná na adrese výrobce.

Místo a datum vydání EU prohlášení o shodě: Zlín 5.11.2016

Osoba oprávněná vypracováním EU prohlášení o shodě jménem výrobce
(podpis, jméno, funkce):

Martin Šenkýř
člen představenstva společnosti výrobce

Úvod

Vážený zákazník,

ďakujeme za dôveru, ktorú ste prejavili značke Extol® kúpou tohto výrobku.
Výrobok bol podrobený testom spoľahlivosti, bezpečnosti a kvality predpísaným normami a predpismi Európskej únie.
S akýmkoľvek otázkami sa obráťte na naše zákaznicke a poradenské centrum:

www.extol.sk

Fax: +421 2 212 920 91 Tel.: +421 2 212 920 70

Distribútor pre Slovenskú republiku: Madal Bal s.r.o., Pod gaštanmi 4F, 821 07 Bratislava

Výrobca: Madal Bal a. s., Průmyslová zóna Příluky 244, 76001 Zlín, Česká republika

Dátum vydania: 8. 2. 2017

I. Charakteristika – účel použitia

- Veľmi praktická akumulátorová sponkovačka/klincovačka Extol® Craft 402900 s adaptérom na zošívanie papiera je určená na zošívanie papiera a na pripevňovanie textílií, fólií, plachiet, igelitu, kože, lepenky, dekoratívnych a izolačných materiálov a pod. na drevený podklad alebo drevu podobný materiál s použitím klinčov a spôn s rozmermi uvedenými v technických údajoch. Neprítomnosť napájacieho kábla a nízka hmotnosť zvyšujú komfort pri používaní sponkovačky.
- Súčasťou dodávky sponkovačky je odnímateľný adaptér určený na zošívanie papiera, a tak je možné sponkovačku s týmto adaptérom použiť ako výkonnú zošívачku papiera na zošívanie väčšieho množstva papiera v porovnaní s bežnými kancelárskymi zošívачkami.



Obr. 1

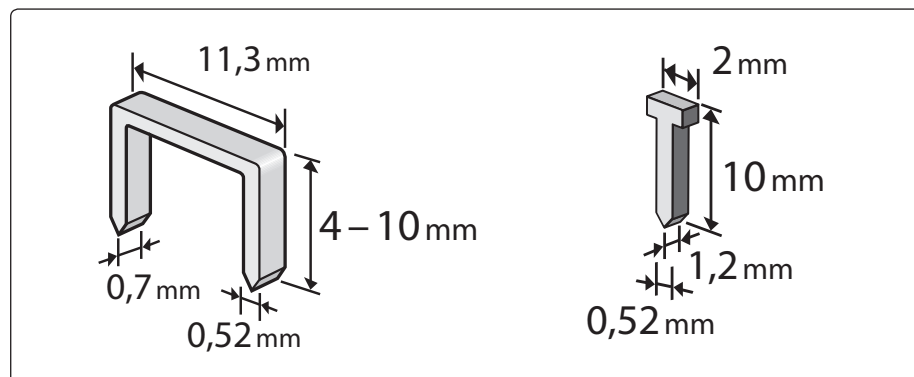
II. Technické údaje

Objednávacie číslo	402900
Šírka použiteľnej spony	11,3 mm
Výška použiteľnej spony	4 – 10 mm
Výška použiteľného klinca	10 mm
Kadencia spôn/klincov	~30 min ⁻¹
Počet nástrelov na jedno plné nabitie	900
Kapacita zásobníka	~110 ks spôn ~60 ks klincov
Napájacie napätie sponkovačky	3,6 V DC
Typ zabudovaného akumulátora/napätie/kapacita	Li-ion; 3,6 V; 1,3Ah
Napájacie napätie/prúd nabíjačky	100 – 240 V ~ 50/60 Hz; 200 mA
Výstupné napätie/prúd nabíjačky	5,0 V/600 mA DC
Čas nabitia	cca 2,5-3 hod.
Teplota na nabíjanie akumulátora sponkovačky	0 – 45 °C
Krytie	IPX0
Hmotnosť (prázdny zásobník)	0,6 kg
Hladina akustického tlaku L _{pA} ; neistota K	65,4 ± 3 dB(A)
Hladina akustického výkonu L _{WA} ; neistota K	76,4 ± 3 dB(A)
Hladina vibrácií A _h (súčet troch osí); neistota K	3,67 m/s ² ± 1,5

ROZMERY POUŽITEĽNÝCH SPŔN A KLINCOV

! UPOZORNENIE

- Do sponkovačky nie je možné použiť spony či klince dlhšie než 10 mm, pretože potom nebude možné zasunúť posuvník do zásobníka.



Obr. 2

ODPORÚČANÉ PRÍSLUŠENSTVO

- Extol® Premium spony s dĺžkou 6, 8 a 10 mm s objednávacími číslami v nižšie uvedenej tabuľke.

Obj. číslo	Popis
8852501	6 mm, 11,3 × 0,52 × 0,70 mm
8852502	8 mm, 11,3 × 0,52 × 0,70 mm
8852503	10 mm, 11,3 × 0,52 × 0,70 mm

Tabuľka 1

- Extol® Premium klince s dĺžkou 10 mm s objednávacím číslom v nižšie uvedenej tabuľke.

Obj. číslo	Popis
8852403	10 mm, 2 × 0,52 × 1,2 mm

Tabuľka 2

- Deklarovaná hodnota vibrácií bola zistená metódou podľa normy EN 60745, a preto sa táto hodnota môže použiť na porovnanie jedného náradia s iným. Deklarovaná celková hodnota vibrácií sa môže použiť na predbežné stanovenie expozície.

Uvedená hodnota vibrácií sa môže líšiť v závislosti od dĺžky použitých spôn a tvrdosti materiálu, do ktorého sa spona/klinec zaráža.

- Je nutné určiť bezpečnostné merania na ochranu obsluhujúcej osoby, ktoré sú založené na zhodnotení zaťaženia vibráciami za skutočných podmienok používania, pričom je nutné zahrnúť čas, keď je náradie vypnuté alebo ak je v chode, ale nepoužíva sa okrem času zopnutia. Stanovte dodatočné opatrenia na ochranu obsluhujúcej osoby pred účinkami vibrácií, ktoré zahŕňajú údržbu prístroja a nasadzovacích nástrojov, organizáciu pracovných činností a pod.

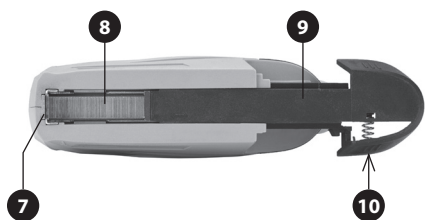
- Hladina akustického výkonu presahuje hodnotu 85 dB(A), preto pri práci so sponkovačkou používajte vhodnú ochranu sluchu.

III. Súčasti a ovládacie prvky

Obr. 3, pozícia – popis

- Svetelná signalizácia výstrelu spony/klinca; kontrolka procesu nabíjania a nabitia akumulátora
- Rukoväť
- Konektor na pripojenie nabíjačky
- Ručný prevádzkový spínač (spínač I.)
- Nabíjací adaptér
- Odnímateľný adaptér (podstavec) pre funkciu zošívania papiera
- Kontaktný prevádzkový spínač (spínač II.)
- Zásobník spôn/klincov
- Posuvník spôn/klincov v zásobníku
- Odistovacie tlačidlo na vysunutie posuvníka





Obr. 3

IV. Príprava sponkovačky na použitie

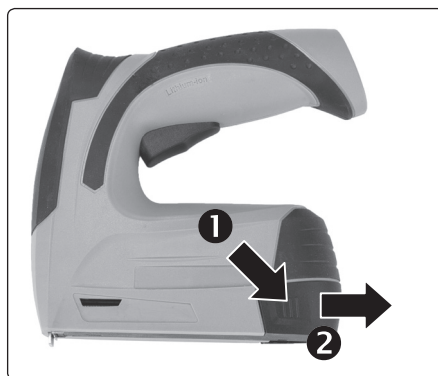
! UPOZORNENIE

• Pred použitím si prečítajte celý návod na použitie a ponechajte ho priložený pri výrobku, aby sa s ním obsluha mohla oboznámiť. Ak výrobok komukoľvek požičiavate alebo ho predávate, priložte k nemu aj tento návod na použitie. Zamedzte poškodeniu tohto návodu. Výrobca nenesie zodpovednosť za škody či zranenia vzniknuté používaním prístroja, ktoré je v rozpore s týmto návodom. Pred použitím prístroja sa oboznámte so všetkými ovládacími prvkami a súčasťami a tiež so spôsobom vypnutia prístroja, aby ste ho mohli v prípade nebezpečnej situácie ihneď vypnúť. Pred použitím skontrolujte pevné upevnenie všetkých súčastí a skontrolujte, či nejaká časť prístroja, ako napr. bezpečnostné ochranné prvky nie sú poškodené, či zle nainštalované a takisto skontrolujte prívodný kábel nabíjačky, či nemá poškodenú izoláciu. Za poškodenie sa považuje aj popraskaný prívodný kábel. Prístroj s poškodenými časťami nepoužívajte a zaistíte jeho opravu v autorizovanom servise značky – pozrite kapi-tolu Servis a údržba.

NABITIE AKUMULÁTOROVEJ SPONKOVAČKY

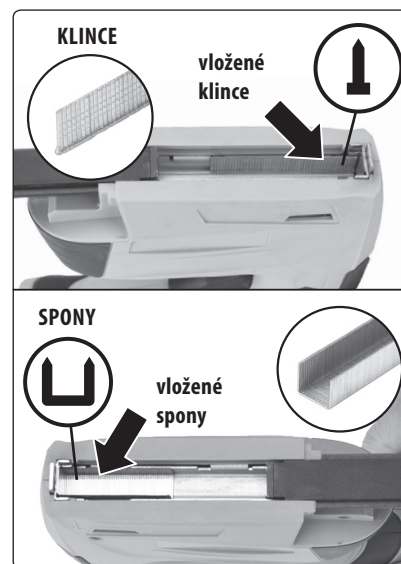
- Akumulátorová sponkovačka sa dodáva len v čiastočne nabitom stave, preto je nutné ju pred použitím nabiť.
1. Najprv zasunite konektor nabíjačky do konektora akumulátorovej sponkovačky v zadnej časti rukoväti (obr. 3, pozícia 3).
 2. Pred zasunutím vidlice nabíjačky do zásuvky s el. prúdom skontrolujte, či hodnota napätia v zásuvke zodpovedá hodnote 100 – 240 V~/50(60) Hz. Nabíjačku je možné používať v tomto rozsahu napätia. Nabíjačku pred zasunutím do zásuvky s napätím skontrolujte, či nejaká jej časť nie je poškodená, ak áno, nabíjačku nepoužívajte a jej náhradu zaistíte v autorizovanom servise značky Extol® (servisné miesta nájdete na webových stránkach v úvode návodu) alebo u obchodníka, kde ste výrobok kúpili.
 - ➔ Proces nabíjania je signalizovaný červeno svietiacou LED diódou v prednej časti sponkovačky (obr. 3, pozícia 1). Plné nabitie akumulátora je signalizované zeleno svietiacou rovnakou LED diódou (cca po 4 hod.).
 3. Po ukončení nabíjania najprv odpojte nabíjačku od zdroja el. prúdu a potom vysuňte konektor nabíjačky z konektora sponkovačky a nie v opačnom poradí krokov.

VKLADANIE SPŇŇ/KLINCOV



Obr. 4, vysunutie posuvníka spŇŇ/klincov

- 1) Stlačte odistovacie tlačidlo posuvníka spŇŇ a posuvník vysuňte.
- 2) Do zásobníka vložte spony/klince podľa nižšie uvedeneho postupu:



Obr. 5, uloženie spŇŇ/klincov do zásobníka

- ➔ Spony vložte chrbtom dole do drážky zásobníka a nasuňte na ne posuvník tak, aby došlo k jeho zacvaknutiu.
- ➔ Pás klincov vložte do zásobníka hlavičkou dole tak, aby bol priložený k strane zásobníka, ako je zobrazené na obrázku. Ak bude priložený k druhej strane, nebude možné posuvník zavrieť.

INŠTALÁCIA ADAPTÉRA NA ZOŠÍVANIE PAPIERA

- Súčasťou dodávky sponkovačky je adaptér umožňujúci použitie sponkovačky ako zošívачky papiera.

Adaptér navčaknite do bočných drážok sponkovačky podľa obr. 1. Na odobratie adaptéra šetrne odchýľte postranné výstupky podstavca podľa obr. 6 a potom podstavec odoberte.



Obr. 6

V. Uvedenie do prevádzky

- Zamedzte používaniu prístroja deťmi, osobami so zníženým zmyslovým vnímaním alebo mentálnym postihnutím alebo osobám s nedostatkom skúseností a znalostí alebo osobám neznalých týchto pokynov, aby používali toto náradie. Deti sa nesmú hrať s prístrojom. Národnými predpismi môže byť obmedzený vek obsluhy.

- 1) **Sponkovačku uchopte za rukoväť a pracovnú plochu ju priložte na pripevňovaný materiál tak, aby bol stlačený kontaktný prevádzkový spínač (obr. 3, pozícia 7).**
- 2) **Na zaradenie spony/klinca potom stlačte prevádzkový spínač (obr. 3, pozícia 4).** Bez stlačenia kontaktného prevádzkového spínača (bezpečnostnej poistky) na pracovnej ploche sponkovačky iba stlačením prevádzkového spínača v rukoväti nedôjde z bezpečnostných dôvodov k vystreleniu klinca či spony. Pri zarážaní dôjde k svetelnej signalizácii zeleno svietiacou LED diódou na prednej časti sponkovačky (obr. 3, pozícia 1).
- 3) **Sponkovačku vedte pozvoľna po povrchu obrobku a pred stlačením prevádzkového spínača v rukoväti (vystrelení klinca/spony) sponkovačku primeraným tlakom pritlačte k pracovnej ploche. Zarážaním klinca/spony dochádza k vzniku spätných rázov.**

Ak počas používania sponkovačky dôjde k uviaznutiu/zablokovaniu spony/klinca v zásobníku, tak uvoľnite prevádzkový spínač v rukoväti, sponkovačku obráťte rukoväťou dole a vysuňte posuvník. Uviaznutý spojovací materiál zo sponkovačky odstráňte vhodnými kliešťami.

POUŽITIE SPONKOVAČKY AKO ZOŠÍVAČKY PAPIERA

- Sponkovačku s nainštalovaným podstavcom je možné použiť ako zošívачku väčšieho množstva papiera. Na zošívanie papiera je nutné používať iba spony a nie klince. Adaptér na zošívanie papiera sa používa podobným spôsobom ako klasická kancelárska zošívачka papiera. Pod kontaktný spínač sponkovačky do adaptéra zasuniete usporiadané listy papiera a zošíte ho rovnakým spôsobom ovládania sponkovačky, ako je uvedené vo vyššie popísanom postupe. Maximálne množstvo papiera na zošívanie je nutné overiť praktickou skúškou.

VI. Doplnkové bezpečnostné pokyny pre záražacie náradie

- Ak prichádza do úvahy zasiahnutie skrytého elektrického, či iného rozvodného vedenia, na vyhľadanie týchto vedení použite vhodné detekčné zariadenia kovu a elektriny, pretože by mohlo dôjsť k vzniku hmotných škôd či k úrazu používateľa sponkovačky el. prúdom. Sponkovačku pri práci držte iba za izolovanú rukoväť, pretože pri poškodení izolácie vodiča pod napätím by napätie mohlo byť privedené na neizolované kovové časti prístroja, čo by mohlo viesť k úrazu obsluhy el. prúdom. Sponkovačka však nie je určená na pripieňovanie elektrických káblov.
- Prevádzkový spínač v rukoväti stláčajte len vtedy, ak je sponkovačka priložená k obrobku. Ak prístroj nie je v kontakte s obrobkom, sponka/klinec sa môže odchyliť od cieľa a niekoho zraniť. Nikdy sponkovačkou na nikoho nemierte, vystrelený spojovací materiál môže niekoho zraniť.
- Nikdy pri práci nestrkajte prsty pod sponkovačku.
- Pred odstránením uviaznutého spojovacieho materiálu zo sponkovačky nikdy nemajte stlačený prevádzkový spínač v rukoväti sponkovačky, pretože môže dôjsť k neúmyselnému uvedeniu sponkovačky do chodu a k vystreleniu spony/klinca.

- Nikdy z bezpečnostných dôvodov nezaistujte prevádzkový spínač v rukoväti v stlačenej polohe, napr. sťahovacou páskou.
- Vystrelenie klinca/spony musí predchádzať stlačeniu kontaktného prevádzkového spínača s obrobkom a stlačeniu prevádzkového spínača v rukoväti. Ak táto súčinnosť spínačov nefunguje vzájomne, z bezpečnostných dôvodov sponkovačku nepoužívajte a zaistíte jej opravu, pozrite ďalej Údržba a servis.
- Pri odstránení uviaznutého spojovacieho materiálu dbajte na zvýšenú opatrnosť, pretože môže dôjsť k vymršteniu uviaznutého materiálu v dôsledku nakuľovanej energie.

Prístroj za chodu vytvára elektromagnetické pole, ktoré môže negatívne ovplyvniť fungovanie aktívnych či pasívnych lekárskeho implantátov (kardiostimulátorov) a ohroziť život používateľa. Pred používaním tohto náradia sa informujte u lekára alebo výrobcu implantátu, či môžete s týmto prístrojom pracovať.



BEZPEČNOSTNÉ POKYNY PRE ZARÁŽACIE NÁRADIE

- Vždy je potrebné predpokladať, že náradie obsahuje spojovací materiál. Neopatrná manipulácia so záražacím náradím môže mať za následok neočakávané vystrelenie spojovacieho materiálu a poranenie obsluhy.
- Náradím sa nesmie mieriť na seba ani na nikoho v okolí. Neočakávaným spustením vystrelí spojovací materiál, ktorý spôsobuje zranenie.
- Náradie sa nesmie spustiť, ak nie je pevne umiestnené na obrobku. Ak náradie nie je v kontakte s obrobkom, spojovací materiál sa môže odchyliť od cieľa.
- Ak sa spojovací materiál zasekne v náradí, je nutné uvoľniť prevádzkový spínač v rukoväti, inak sa v priebehu odstraňovania zaseknutého spojovacieho materiálu môže prístroj neúmyselne spustiť.
- Pri odstraňovaní zaseknutého spojovacieho materiálu je potrebné byť opatrný. Mechanizmus môže byť pod tlakom a pri uvoľňovaní zaseknutého materiálu môže spojovací materiál prudko vystreliť.
- **Toto záražacie náradie sa nepoužíva na upevňovanie elektrických káblov. Nie je konštruované na inštaláciu elektrických káblov a môže poškodiť izoláciu elektrických káblov, a tým spôsobiť úraz elektrickým prúdom alebo nebezpečenstvo požiaru.**

dit izoláciu elektrických káblov, a tým spôsobiť úraz elektrickým prúdom alebo nebezpečenstvo požiaru.

VII. Všeobecné bezpečnostné pokyny pre batériové náradie

⚠ VÝSTRAHA!

Je nutné prečítať všetky bezpečnostné pokyny, návod na používanie, obrázky a predpisy dodané s týmto náradím. Nedodržanie všetkých nasledujúcich pokynov môže viesť k úrazu elektrickým prúdom, k vzniku požiaru a/alebo k vážnemu zraneniu osôb.

Všetky pokyny a návod na používanie musíte uschovať, aby bolo možné do nich neskôršie nahladať.

Výrazom „elektrické náradie“ vo všetkých ďalej uvedených výstražných pokynoch je myslené elektrické náradie napájané (pohyblivým prívodom) zo siete, alebo elektrické náradie napájané z batérií (bez pohyblivého prívodu).

1) BEZPEČNOSŤ PRACOVNÉHO PROSTREDIA

- a) **Pracovisko je potrebné udržiavať v čistote a dobre osvetlené. Neporiadok a tmavé priestory bývajú príčinou nehôd.**
- b) **Nepoužívajte elektrické náradie v prostredí, kde hrozí nebezpečenstvo výbuchu, kde sa vyskytujú horľavé kvapaliny, plyny alebo prach. V elektrickom náradí vznikajú iskry, ktoré môžu zapáliť prach alebo výpary.**
- c) **Pri používaní elektrického náradia zabráňte v prístupe deťom a ďalším osobám. Ak budete rušení, môžete stratiť kontrolu nad vykonávanou činnosťou.**

2) ELEKTRICKÁ BEZPEČNOSŤ

- a) **Vidlice pohyblivého prívodu elektrického náradia musia vyhovovať sieťovej zásuvke. Vidlice sa nesmú žiadnym spôsobom upravovať. S náradím, ktoré má ochranné spojenie so zemou, sa nesmú používať žiadne zásuvkové adaptéry. Vidlice, ktoré nie sú znehodnotené úpravami a príslušné zásuvky obmedzia nebezpečenstvo úrazu elektrickým prúdom.**

- b) **Obsluha sa nesmie telom dotýkať uzemnených predmetov, ako je napr. potrubie, teleso ústredného vykurovania, sporáky a chladničky. Nebezpečenstvo úrazu elektrickým prúdom je väčšie, ak je vaše telo spojené so zemou.**
 - c) **Elektrické náradie nesmiete vystavovať dažďu, vlhku alebo aby bolo mokré. Ak sa do elektrického náradia dostane voda, zvýši sa nebezpečenstvo úrazu elektrickým prúdom.**
 - d) **Pohyblivý prívod sa nesmie používať na iné účely. Elektrické náradie sa nesmie nosiť alebo ťahať za prívod, ani sa NESMIE ťahom za prívod odpojovať vidlica zo zásuvky. Prívod je treba chrániť pred teplom, masťou, ostrými hranami alebo pohyblivými časťami. Poškodené alebo zamotané prívody zvyšujú nebezpečenstvo úrazu elektrickým prúdom.**
 - e) **Ak elektrické náradie používate vonku, používajte predĺžovací kábel vhodný na vonkajšie použitie. Používanie predĺžovacieho prívodu na použitie vonku obmedzuje nebezpečenstvo úrazu elektrickým prúdom.**
 - f) **Ak používate elektrické náradie vo vlhkých priestoroch, používajte napájanie chránené prúdovým chráničom (RCD). Používanie RCD obmedzuje nebezpečenstvo úrazu elektrickým prúdom. Pojem „prúdový chránič (RCD)“ môže byť nahradený pojmom „hlavný istič obvodu (GFCI)“ alebo „istič unikajúceho prúdu (ELCB)“.**
- #### 3) BEZPEČNOSŤ OSÔB
- a) **Pri používaní elektrického náradia musí byť obsluha pozorná, musí sa venovať tomu, čo práve robí a musí sa sústrediť a triežvo uvažovať. Elektrické náradie sa nesmie používať, ak je obsluha unavená alebo pod vplyvom drog, alkoholu alebo liekov. Chvilková nepozornosť pri používaní elektrického náradia môže viesť k vážnemu poraneniu osôb.**
 - b) **Používať osobné ochranné pracovné prostriedky. Vždy používajte ochranu očí. Ochranné pomôcky ako je napr. respirátor, bezpečnostná obuv s úpravou proti šmyku, tvrdá pokrývka hlavy alebo ochrana sluchu, používané v súlade s podmienkami práce, znižujú nebezpečenstvo poranenia osôb.**

c) **Musíte zabrániť neúmyselnému spusteniu stroja.** Uistite sa, či je spínač pred zapojením vidlice do zásuvky a/alebo pri pripájaní baté-
riovej súpravy, zdvíhaním alebo prenášaním
nariadenia v polohe vypnuté. Prenášanie nariadenia
s prstom na spínači alebo zapájanie vidlice nariadenia
so zapnutým spínačom môže byť príčinou nehôd.

d) **Skôr ako nariadenie zapnete, odstráňte
všetky nastavovacie nástroje alebo kľúče.**
Nastavovací nástroj alebo kľúč, ktorý necháte pripev-
nený k otáčajúcej sa časti elektrického nariadenia, môže
byť príčinou poranenia osôb.

e) **Obsluha musí pracovať len tam, kde bez-
pečne dosiahne. Obsluha musí vždy udrži-
avať stabilný postoj a rovnováhu.** To umožní
lepšiu kontrolu nad elektrickým nariadením v nepredví-
dateľných situáciách.

f) **Vhodne sa obliekajte. Nepoužívajte voľné
odevy ani šperky. Obsluha musí dbať na to,
aby mala clasy a odev dostatočne ďaleko od
pohyblivých častí. Voľné odevy, šperky a dlhé
vlasy môžu zachytiť pohyblivé časti.**

g) **Ak sú k dispozícii prostriedky na pripojenie zaria-
denia na odsávanie a zachytávanie prachu, zais-
tite, aby také zariadenia boli pripojené a správne
používané. Používanie týchto zariadení môže obmedziť
nebezpečenstvo spôsobené vznikajúcim prachom.**

h) **Obsluha nesmie dopustiť, aby sa z dôvodu
rutiny, ktorá vychádza z častého používania
nariadenia, stala samolúboú a začala ignorovať
zásady bezpečnosti nariadenia. Neopatrná činnosť
môže v zlomku sekundy spôsobiť závažné poranenie.**

4) POUŽÍVANIE A ÚDRŽBA ELEKTRICKÉHO NÁRADIA

a) **Elektrické nariadenie sa nesmie preťažovať.
Používajte správne elektrické nariadenie, ktoré
je určené na vykonávanú prácu. Správne elek-
trické nariadenie bude lepšie a bezpečnejšie vykonávať
prácu, na ktorú bolo skonštruované.**

b) **Nepoužívajte elektrické nariadenie, ktoré
nejde zapnúť a vypnúť spínačom. Každé
elektrické nariadenie, ktoré nejde ovládať spínačom, je
nebezpečné a musí byť opravené.**

c) **Pred akýmkoľvek nastavením, výmenou
príslušenstva alebo pred uskladnením**

**elektrického nariadenia je treba vytiahnuť
vidlicu zo sieťovej zásuvky a/alebo odobrať
batériovú súpravu z elektrického nariadenia, ak
je odnímateľná. Tieto preventívne bezpečnostné
opatrenia obmedzujú nebezpečenstvo náhodného
spustenia elektrického nariadenia.**

d) **Nepoužívané elektrické nariadenie uskladňujte
mimo dosahu detí a nedovoľte osobám,
ktoré neboli zoznamované s elektrickým nára-
dím alebo s týmito pokynmi, aby nariadenie
používali. Elektrické nariadenie je v rukách nesúkú-
snych užívateľov nebezpečné.**

e) **Elektrické nariadenie a príslušenstvo je nutné
dodržiavať. Kontrolujte nastavenie pohy-
bujúcich sa častí a ich pohyblivosť, zame-
riavajte sa na praskliny, zlomené súčasti
a akékoľvek ďalšie okolnosti, ktoré by mohli
ohroziť funkčnosť elektrického nariadenia. Ak
je nariadenie poškodené, pred ďalším použitím
zaistite jeho opravu. Mnoho nehôd je spôso-
bených nedostatočnou údržbou elektrického nariadenia.**

f) **Rezacie nástroje je treba udržiavať ostré a čisté.
Správne udržiavané a nabrúsené rezacie nástroje sa
zachytia alebo zablokujú o materiál s oveľa menšou
pravdepodobnosťou a práca s nimi sa ľahšie kontroluje.**

g) **Elektrické nariadenie, príslušenstvo, pracovné
nástroje atď, používajte v súlade s týmito
pokynmi, takým spôsobom, aký je predpi-
saný pre konkrétne elektrické nariadenie, a to
s ohľadom na dané podmienky práce a druh
vykonávanej práce. Používanie elektrického nára-
dia na vykonávanie iných činností, než tých pre ktoré
bolo určené, môže viesť k nebezpečným situáciám.**

h) **Rukoväte a povrchy na uchopenie je treba
udržiavať suché, čisté a bez mastnoty.
Šmyklavé rukoväte a povrchy na uchopenie neumož-
ňujú v neočakávaných situáciách bezpečné držanie
a kontrolu nariadenia.**

5) POUŽÍVANIE A ÚDRŽBA BATÉRIOVÉHO NÁRADIA

a) **Nariadenie nabíjajte iba nabíjačkou, ktorá je
určená výrobcom. Nabíjacie zariadenie, ktoré
môže byť vhodné pre jeden typ batériovej súpravy,
môže byť pri použití s inou batériovou súpravou
príčinou vzniku požiaru.**

b) **Nariadenie používajte iba s batériovou súpra-
vou, ktorá je výslovne určená pre dané
nariadenie. Používanie akýchkoľvek iných batériových
súprav môže byť príčinou vzniku úrazu alebo požiaru.**

c) **Pokiaľ sa batériová súprava práve nepoužíva,
chráňte ju pred stykom s inými kovovými
predmetmi ako sú kancelárske sponky, mince,
kľúče, klince, skrutky, alebo iné malé kovové
predmety, ktoré môžu spôsobiť spojenie jedné-
ho kontaktu batérie s druhým. Skratovanie kon-
taktov batérie môže spôsobiť popáleniny alebo požiar.**

d) **Pri nesprávnom používaní môžu z batérie
unikáť tekutiny; vyvarujte sa kontaktu
s nimi. Ak dôjde k náhodnému styku s týmito
tekutinami, opláchnite postihnuté miesto
vodou. Ak sa tekutina dostane do oka,
vyhľadajte lekársku pomoc. Tekutiny unikajúce
z batérie môžu spôsobiť zápaly alebo popáleniny.**

e) **Batériová súprava alebo nariadenie, ktoré je
poškodené alebo prestavané, sa nesmie pou-
žívať. Poškodené alebo upravené akumulátory sa
môžu chovať nepredvídateľne, a môžu tak spôsobiť
oheň, výbuch alebo nebezpečenstvo úrazu.**

f) **Batériové súpravy alebo nariadenie sa nesmie
vystavovať ohňu alebo nadmernej teplote.
Vystavenie ohňu alebo teplote vyššej ako 130°C môže
spôsobiť výbuch.**

g) **Dodržiujte všetky pokyny pre nabíjanie
a nenabíjajte batériovú súpravu alebo nára-
die mimo tepelný rozsah, ktorý je uvedený
v návode na používanie.
Nesprávne nabíjanie alebo nabíjanie pri teplotách,
ktoré sú mimo uvedený rozsah, môže spôsobiť poško-
denie batérie a zvýšiť riziko požiaru.**

6) SERVIS

a) **Opravy vášho batériového nariadenia zverte kvali-
fikovanej osobe, ktorá bude používať identické
náhradné diely. Tak bude zaistená rovnaká úroveň
bezpečnosti nariadenia, aká bola pred jeho opravou.**

b) **Poškodené batériové súpravy sa nesmú
nikdy opravovať. Oprava batériových súprav by
mala byť vykonaná iba u výrobcu alebo v autorizov-
vanom servise.**

VIII. Bezpečnostné pokyny k akumulátoru a nabíjačke

- Pri zlom zaobchádzaní s akumulátorovou sponkovačkou môže dôjsť k poškodeniu akumulátora a k úniku elektrolytu z akumulátora. Zabráňte kontaktu elektrolytu s pokožkou. Ak dôjde k zasiahnutiu pokožky, dôkladne ju umyte vodou. V prípade zasiahnutia očí ich dôkladne vypláchnite čistou vodou a konzultujte s lekárom. V prípade poškodenia vyhľadajte lekársku pomoc.

- Zamedzte používaniu nabíjačky osobám (vrátane detí), ktorým fyzická, zmyslová alebo mentálna neschopnosť či nedostatok skúseností a znalostí zabráňuje v bezpečnom používaní spotrebiča bez dozoru alebo poučenia. Deti sa so spotrebičom nesmú hrať.

- Akumulátor nabíjajte v suchom prostredí a dbajte na to, aby sa do nabíjačky nedostala voda. Nabíjačka je určená na použitie iba v uzatvorených priestoroch. Je nutné ju chrániť pred vniknutím vody a vysokou vlhkosťou.

- Nabíjačku udržiujte čistú a neprevádzkujte ju na ľahko zápalnom povrchu a v prostredí s nebezpečenstvom výbuchu a požiaru.

- Akumulátor nabíjajte len na čas potrebný na nabíjanie. Proces ukončenia nabíjania je signalizovaný zmenou svietiacej LED diódy z červenej diódy na zelenú.

- Akumulátor nabíjajte iba originálnou nabíjačkou, ktorú dodáva výrobca k danému modelu nariadenia. Použitie inej nabíjačky môže viesť k nebezpečným situáciám (napr. požiaru alebo výbuchu).

- Akumulátor nabíjajte v rozmedzí teplôt 0 – 45 °C. Mimo tohto teplotného rozsahu sa musí zaistiť teplotná kompenzácia okolím.

- Ak akumulátorovú sponkovačku nepoužívate, prelepte konektor na zasunutie konektora nabíjačky, aby nemohlo dôjsť ku skratovaniu zabudovaného akumulátora premostením kontaktov kovovými predmetmi, napr. trieskami, skrutkami a pod. Skrat môže spôsobiť požiar alebo popáleniny.

- Akumulátorovú sponkovačku chráňte pred nárazmi, vlhkosťou, priamym slnečným žiarením, teplotami vyššími než 50 °C a akumulátorovú sponkovačku/zabudovaný akumulátor nikdy neotvárajte a nespájajte.

- Pri poškodení a nevhodnom používaní akumulátorovej sponkovačky môže byť zabudovaný akumulátor poškodený a pri nabíjaní z neho môžu unikať pary. Pri nabíjaní zaistíte dobré odvetranie a prívod čerstvého vzduchu. Výpary dráždia dýchacie cesty. V prípade ťažkostí vyhľadajte lekára.
- Konektor nabíjačky, vidlicu nabíjačky do zásuvky s el. prúdom a konektor akumulátorovej sponkovačky udržujte čisté a chráňte ich pred zanesením a poškodením či deformáciou.

IX. Odkazy na štítku a symboly



	Pred použitím si prečítajte návod.
	Používajte vhodnú ochranu sluchu.
	Zodpovedá príslušným požiadavkám EÚ.
	Symbol elektroodpadu. Nepoužiteľný výrobok podľa smernice 2012/19 EÚ sa nesmie vyhodiť do zmiešaného odpadu, ale musí sa odovzdať na ekologickú likvidáciu do zberu elektrozariadení. Z prístroja používateľ či pracovník spätného zberu elektrozariadení musí vybrať akumulátor.
	Demontovaný akumulátor sa podľa smernice 2006/66 ES nesmie vyhodiť do zmiešaného odpadu, ale musí sa odovzdať na príslušnom zbernom mieste batérií.
	Dvojitá izolácia. Zariadenie druhej triedy ochrany.
	Zásuvka na pripojenie nabíjačky. Konektor jednosmerného napätia.
	Na použitie v interiéri. Nutné chrániť pred dažďom, vniknutím vody a vlhkosťou.
Sériové číslo	Vyjadruje rok a mesiac výroby a číslo výrobného seriálu.

Tabuľka 3

DOSTUPNÉ NÁHRADNÉ DIELY V PRÍPADE POTREBY

Položka	Objednávacie číslo
Náhradná nabíjačka	402900A
Náhradný adaptér na papier (podstavec)	402900C

Tabuľka 4

X. Údržba a servis

- Prístroj nevyžaduje žiadnu špeciálnu údržbu.
- V prípade potreby na čistenie používajte vlhkú handričku namočenú v roztoku saponátu, zamedzte vniknutiu vody do náradia. Nepoužívajte žiadne agresívne čistiace prostriedky a rozpúšťadlá. Viedlo by to k poškodeniu plastového krytu náradia.
- V prípade potreby záručnej opravy sa obráťte na obchodníka, u ktorého ste výrobok kúpili, ktorý zaistí opravu v autorizovanom servise značky Extol®. Pre pozáručnú opravu sa obráťte priamo na autorizovaný servis značky Extol® (servisné miesta nájdete na webových stránkach v úvode návodu).
- Opravy prístroja smie vykonávať iba autorizovaný servis značky Extol®.
- Z bezpečnostných dôvodov používajte výhradne originálne diely od výrobcu.

➔ **Bezplatná záručná oprava sa vzťahuje iba na výrobné chyby výrobku (skryté a vonkajšie) a nevzťahuje sa na opotrebenie výrobku v dôsledku nadmernej záťaže či bežného používania alebo na poškodenie výrobku spôsobené nesprávnym používaním.**

XI. Skladovanie

- Vyčistený prístroj skladujte na suchom mieste mimo dosahu detí s teplotou do 45°C. Náradie chráňte pred priamym slnečným žiarením, sálavými zdrojmi tepla, vlhkosťou a vniknutím vody.

XII. Likvidácia odpadu

- Obaly vyhodte do príslušného kontajnera na triedený odpad.



- Výrobok obsahuje elektronické súčasti, a preto podľa európskej smernice 2012/19 EÚ sa nesmie vyhodiť do zmesového odpadu, ale musí sa odovzdať na príslušných zberných miestach na ekologickú likvidáciu. Pred likvidáciou akumulátorovej sponkovačky z nej vyberte (alebo pracovník spätného zberu) Li-ion akumulátor. Akumulátor však neotvárajte. Podľa smernice 2006/66 ES sa nesmú akumulátory vyhodiť do zmiešaného odpadu, ale musia sa odovzdať na zberných miestach batérií oddelene na ekologickú recykláciu, pretože obsahujú prevádzkové náplne, ktoré sú nebezpečné pre životné prostredie. Informácie o zberných miestach dostanete na obecnom úrade.

XIII. Záručná lehota a podmienky

ZÁRUČNÁ DOBA

Zodpovednosť za chyby (záruka) na Vami zakúpený výrobok platí 2 roky od dátumu zakúpenia podľa zákona. Pri splnení nižšie uvedených obchodných podmienok, ktoré sú v súlade s týmto zákonom, Vám výrobok bude bezplatne opravený.

ZÁRUČNÉ PODMIENKY

- 1) Predávajúci je povinný spotrebiteľovi tovar predviesť (ak to jeho povaha umožňuje) a vystaviť doklad o zakúpení v súlade so zákonom. Všetky údaje v doklade o zakúpení musia byť vypísané nezmazateľným spôsobom v okamžiku predaja tovaru.
- 2) Už počas výberu tovaru dôkladne zvážte, aké funkcie a činnosti od výrobu požadujete. To, že výrobok nevyhovuje Vaším neskorším technickým nárokom, nie je dôvodom k jeho reklamácii.
- 3) Pre uplatnenie nároku na záručnú opravu musí byť tovar predaný s patričným dokladom o zakúpení.
- 4) Pre prijatie tovaru na reklamáciu mal by byť tovar, pokiaľ to bude možné, očistený a zabalený tak, aby počas prepravy nedošlo k poškodeniu (najlepšie v originálnom obale). Z dôvodu presnej diagnostiky poruchy a jej dôkladného odstránenia spolu s výrobkom zašlite aj jeho originálne príslušenstvo.
- 5) Servis nenesie zodpovednosť za tovar poškodený prepravcom.
- 6) Servis tiež nenesie zodpovednosť za zaslané príslušenstvo, ktoré nie je súčasťou základného vybavenia výrobku. Výnimku tvoria prípady, keď príslušenstvo nie je možné odstrániť z dôvodu poruchy výrobku.
- 7) Zodpovednosť za poruchy („záruka“) sa vzťahuje na skryté a viditeľné poruchy výrobku.
- 8) Záručnú opravu je oprávnený vykonávať výhradne autorizovaný servis značky Extol.
- 9) Výrobca zodpovedá za to, že výrobok bude mať po celú dobu zodpovednosti za poruchy vlastnosti a parametre uvedené v technických údajoch, pri dodržaní návodu na použitie.

- 10) Nárok na bezplatnú opravu zaniká v prípade, že:
 - a) výrobok nebol používaný a udržiavaný podľa návodu na obsluhu
 - b) bol prevedený zásah do konštrukcie stroja bez predchádzajúceho písomného povolenia vydaného firmou Madal Bal a.s. alebo autorizovaným servisom značky Extol.
 - c) výrobok bol používaný v iných podmienkach alebo na iné účely, než na ktoré bol určený
 - d) bola niektorá časť výrobku nahradená neoriginálnou súčastou.
 - e) k poškodeniu výrobku alebo nadmernému opotrebovaniu došlo vinou nedostatočnej údržby.
 - f) výrobok havaroval, bol poškodený vyššou mocou či nedbalosťou užívateľa.
 - g) škody vzniknuté pôsobením vonkajších mechanických, teplotných či chemických vplyvov.
 - h) závady boli spôsobené nevhodným skladovaním alebo manipuláciou s výrobkom
 - i) výrobok bol používaný (pre daný typ výrobku) v agresívnom prostredí napr. prašnom, vlhkom.
 - j) výrobok bol použitý nad rámec prípustného zaťaženia.
 - k) bolo prevedené falšovanie dokladu o zakúpení alebo reklamačnej správy.
- 11) Zodpovednosť za poruchy sa nevzťahuje na bežné opotrebenie výrobku alebo na použitie výrobku na iné účely než na tie, na ktoré je určený.
- 12) Zodpovednosť za poruchy sa nevzťahuje na opotrebovanie výrobku, ktoré je prirodzené z dôvodu jeho bežného používania, napr. obrúsenie brúsnych kotúčov, nižšia kapacita akumulátora po dlhodobom používaní atď.
- 13) Poskytnutím záruky nie sú dotknuté práva kupujúceho, ktoré sa k zakúpeniu vecí viažu podľa zvláštnych právnych predpisov.
- 14) Nie je možné uplatňovať nárok na bezplatnú opravu poruchy, na ktorú už bola predávajúci poskytnutá zľava. Pokiaľ spotrebiteľ výrobok svojpomocne opraví, potom výrobca ani predávajúci nenesie zodpovednosť za prípadné poškodenie výrobku alebo zdravotné problémy z dôvodu neodbornej opravy alebo použitia neoriginálnych náhradných dielov.

ZÁRUČNÝ A POZÁRUČNÝ SERVIS

Pre uplatnenie práva na záručnú opravu tovaru sa obráťte na obchodníka, u ktorého ste tovar zakúpili.

Pre opravu po uplynutí záruky sa tiež môžete obrátiť na náš autorizovaný servis.

Najbližšie servisné miesta nájdete na www.extol.sk. V prípade, že budete potrebovať ďalšie informácie, poradíme Vám na: **Fax: +421 2 212 920 91 Tel.: +421 2 212 920 70 E-mail: servis@madalbal.sk**

EÚ Vyhlásenie o zhode

Výrobca Madal Bal a.s. • Bartošova 40/3 • CZ-76001 Zlín • DIČ: 49433717

vyhlasuje,

že následne označené zariadenie na základe svojej koncepcie a konštrukcie, rovnako ako na trh uvedené vyhotovenie, zodpovedajú príslušným bezpečnostným požiadavkám Európskej únie. Pri nami neodsúhlasených zmenách na zariadení stráca toto vyhlásenie svoju platnosť. Toto vyhlásenie sa vydáva na výhradnú zodpovednosť výrobcu.

Extol® Craft® 402900; 402900A
Akumulátorová sponkovačka a nabíjačka

bola navrhnutá a vyrobená v zhode s nasledujúcimi normami:

EN 60745-1:2009+A11:2010+AC1+Z1, EN 60745-2-16:2010 (iba akumulátorová sponkovačka);
EN 60335-1:2012+A11+AC1+Z1+Z2, EN 60335-2-29:2004+A2 (iba nabíjačka);
EN 55014-1:2006 +A1:2009+A2:2011; EN 55014-2:2015; EN 61000-3-2:2014; EN 61000-3-3:2013; EN 62321:2008

a harmonizačnými predpismi:

2006/42 ES (iba akumulátorová sponkovačka)
2014/35 EÚ (iba nabíjačka)
2011/65 EÚ
2014/30 EÚ

Kompletizáciu technickej dokumentácie 2006/42 ES vykonal Martin Šenkýř so sídlom na adrese výrobcu. Technická dokumentácia (2006/42 ES) je dostupná na adrese výrobcu.

Miesto a dátum vydania EÚ vyhlásenia o zhode: Zlín, 5. 11. 2016

Osoba oprávnená na vypracovanie EÚ vyhlásenia o zhode v mene výrobcu (podpis, meno, funkcia):

Martin Šenkýř
člen predstavenstva spoločnosti výrobcu

Bevezető

Tisztelt Vevő!

Köszönjük Önnek, hogy megvásárolta az Extol® márka termékét!

A terméket az idevonatkozó európai előírásoknak megfelelően megbízhatósági, biztonsági és minőségi vizsgálatoknak vetettük alá.

Kérdéseivel forduljon a vevőszolgálatunkhoz és a tanácsadó központunkhoz:

www.extol.hu Fax: (1) 297-1270 Tel: (1) 297-1277

Gyártó: Madal Bal a. s., Průmyslová zóna Příluky 244, 760 01 Zlin Cseh Köztársaság

Forgalmazó: Madal Bal Kft., 1173 Budapest, Régvám köz 2. (Magyarország)

Kiadás dátuma: 2017. 2. 8.

I. A készülék jellemzői és rendeltetése

- Az Extol® Craft 402900 akkumulátoros tűző/szegező géppel, textil, fólia, bőr, műbőr, karton, hullámpapír, dekorációs és szigetelő anyagokat lehet fa, vagy fához hasonló anyagokhoz hozzászegezni vagy hozzátűzni, illetve a tartozék papírtűző adapterrel papírlapokat lehet egymáshoz tűzni (a műszaki adatok között szereplő méretű kapcsok és szegek használatával). A hálózati vezeték nélküli és kis tömegű készülék komfortos használatot tesz lehetővé.
- A készülékhez egy papírtűző adapter is tartozik, amellyel a készüléket a hagyományos tűzőgépekhez képest vastagabb papírkötegek összetűzéséhez is lehet használni.



ábra 1

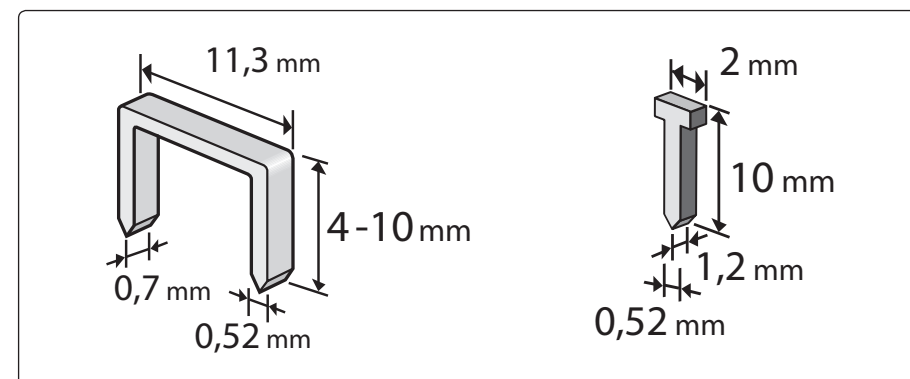
II. Műszaki adatok

Rendelési szám	402900
Használható kapocs szélessége	11,3 mm
Használható kapocs magassága	4-10 mm
Használható szeg magassága	10 mm
Kapocs/szeg belövések száma ~ 30 lövés/perc	
Belövések száma egy töltéssel	900
Tároló kapacitás	~ 110 db kapocs; ~60 db szeg
Tápfeszültség	3,6 V DC
Beépített akkumulátor típusa / feszültsége / kapacitása	Li-ion, 3,6 V, 1,3 Ah
Töltőfeszültség / frekvencia / töltőáram	100-240 V, 50/60 Hz, 200 mA
Akkumulátortöltő kimeneti feszültség / töltőáram	5,0 V/600 mA DC
Akkumulátor töltési ideje	kb. 2,5-3 óra
Töltési környezeti hőmérséklet	0-45°C
Védettség	IPX0
Tömeg (tűzőanyag nélkül)	0,6 kg
Akusztikus nyomás L_{pA} , bizonytalanság K	$65,4 \pm 3$ dB(A)
Akusztikus teljesítmény L_{wA} , bizonytalanság K	$76,4 \pm 3$ dB(A)
Rezgésérték a_h (három tengely eredője); bizonytalanság K	$3,67$ m/s ² ±1,5

ALKALMAZHATÓ KAPOCS- ÉS SZEGMÉRETET

⚠ FIGYELMEZTETÉS!

- A készülékbe nem lehet 10 mm-nél hosszabb szárú kapcsokat és szegeket betenni, mert a kapocs/szeg adagoló nem lehet a készülékbe tenni.



2. ábra

AJÁNLOTT TARTOZÉKOK

- Extol® Premium kapocs, 6, 8 és 10 mm hosszú szárral (az alábbi táblázat tartalmazza a rendelési számokat).

Rend. szám	Leírás
8852501	6 mm, 11,3×0,52×0,70 mm
8852502	8 mm, 11,3×0,52×0,70 mm
8852503	10 mm, 11,3×0,52×0,70 mm

1. táblázat

- Extol® Premium szeg, 10 mm hosszú (az alábbi táblázat tartalmazza a rendelési számot).

Rend. szám	Leírás
8852403	10 mm, 2×0,52×1,2 mm

2. táblázat

- A készülék feltüntetett rezgésértékét az EN szabvány szerint mértük meg, ezért ezt a rezgésértéket fel lehet használni a kéziszerszám által kibocsátott rezgés hatásainak a kiértékeléséhez. A feltüntetett rezgésértéket fel lehet használni a géppel való munkavégzés okozta kézterhelések meghatározásához.

A tényleges rezgésérték a feltüntetett rezgésértéktől eltérhet, és a kapcsok/szegek méretétől, valamint a munkadarab anyagától és keménységétől is függ.

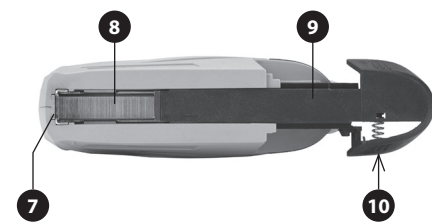
- A rezgésterhelés pontos meghatározásához figyelembe kell venni azokat az időket is, amikor a készülék ki van kapcsolva, vagy amikor be van kapcsolva, de nincs használva. Határozzon meg a készüléket kezelő személy rezgésterhelés elleni védelme érdekében kiegészítő intézkedéseket: készülék karbantartása, szerszámok használata, munkaszervezés stb.

- Az akusztikus terhelés mértéke meghaladja a 85 dB(A) értéket, ezért a tűzőgép használata közben használjon fülvédőt.

III. A készülék részei és működtető elemei

3. ábra. Tételszámok és megnevezések

- 1) Szeg/kapocs kilövés kijelző; akkumulátor töltési folyamat és töltöttség kijelző
- 2) Fogantyú
- 3) Töltő csatlakozó
- 4) Kézi működtető kapcsoló (I. kapcsoló)
- 5) Akkumulátortöltő
- 6) Levehető adapter (talp) papírtűző funkcióval
- 7) Kontakt működtető kapcsoló (II. kapcsoló)
- 8) Kapocs/szeg tároló
- 9) Kapocs/szeg adagoló
- 10) Adagoló kioldó gomb



3. ábra

IV. A tűzőgép előkészülete a használathoz

⚠ FIGYELMEZTETÉS!

- A termék használatba vétele előtt a jelen útmutatót olvassa el, és azt a termék közelében tárolja, hogy más felhasználók is el tudják olvasni. Amennyiben a terméket eladja vagy kölcsönadja, akkor a termékkel együtt a jelen használati útmutatót is adja át. A használati útmutatót védje meg a sérülésektől. A gyártó nem vállal felelősséget a termék rendeltetésétől vagy a használati útmutatótól eltérő használata miatt bekövetkező károkért. A készülék első bekapcsolása előtt ismerkedjen meg alaposan a működtető elemek és a tartozékok használatával, a készülék gyors kikapcsolásával (veszély esetén). A használatba vétel előtt mindig ellenőrizze le a csavarkötések meghúzását, a készülék, a szerszámok, a védelmet biztosító tartozékok és az akkumulátortöltő hálózati vezeték sérülésmentességét (a szigetelésen nem lehet sérülés). A repedezett vagy felhólyagosodott hálózati vezeték is hibának számít. Amennyiben sérülést észlel, akkor a készüléket ne kapcsolja be. A készüléket Extol® márkaszervizben javíttassa meg (lásd a karbantartás és szerviz fejezetet).

AZ AKKUS TŰZŐGÉP AKKUMULÁTORÁNAK A FELTÖLTÉSE

- Az akkumulátort csak részben feltöltött állapotban szállítjuk, az akkus tűzőgép használatba vétele előtt az akkumulátort fel kell tölteni.
1. Első lépésben csatlakoztassa az akkumulátortöltő vezetékét az akkus tűzőgép aljzatához (3. ábra, 3-as tétel).
 2. Az akkumulátortöltő elektromos hálózathoz való csatlakoztatása előtt ellenőrizze le, hogy a hálózati

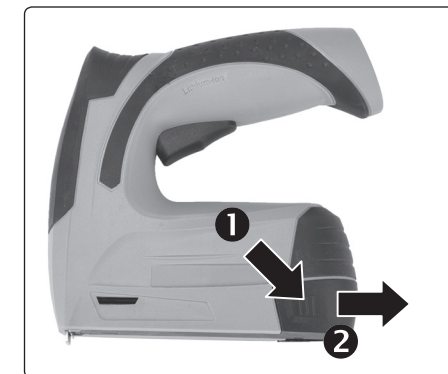
feszültség megfelel-e az akkumulátortöltő típus-címkején feltüntetett tápfeszültségnek (100-240 V~50/60 Hz). Az akkumulátortöltő csak az előző feszültségtartományak megfelelő tápfeszültséghez csatlakoztatható.

A hálózathoz való csatlakoztatás előtt az akkumulátortöltőt ellenőrizze le, ha hibás vagy sérült, akkor azt ne használja. Forduljon az eladóhoz, vagy az Extol® márkaszervizhez. A szervizek jegyzékét a használati útmutató elején feltüntetett honlapunkon találja meg.

- ➔ Az akkumulátor töltését az akkus tűzőgép első részén található LED dióda (3. ábra, 1-es tétel) piros színnel való világítása jelzi ki. Az akkumulátor feltöltése után a LED dióda színe zöldre vált át (a töltési idő körülbelül 4 óra).

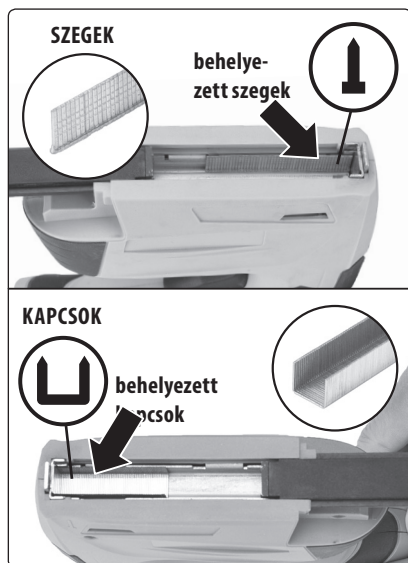
3. Az akkumulátor teljes feltöltése után előbb válassza le az akkumulátortöltőt az elektromos hálózatról, majd húzza ki az akkumulátortöltő vezetékét a készülék aljzatából.

A KAPCSOK/SZEGEK BEHELYEZÉSE



4. ábra. A kapocs/szeg adagoló kihúzása

- 1) Nyomja meg a kapocs/szeg adagoló oldalán a kioldó gombot, majd az adagolót húzza ki.
- 2) A tárolóba tegyen kapcsokat vagy szegeket (az alábbiak szerint).



5. ábra. A kapocs/szeg behelyezése a tárolóba

- ➔ A kapcsokat a szárukkal felfelé helyezze be a tárolóba, majd az adagolót nyomja neki kattanásig a kapcsoknak.
- ➔ A szeg szalagot a tároló falához, a szegfejjel lefelé tegye a tárolóba (lásd az ábrát). A másik oldalra nem lehet a szegeket betenni (az adagoló nem tolható be).

A PAPIRTÚZÓ ADAPTER FELSZERELÉSE

- A készülékhez tartozó papírtűző adapterrel akár vastagabb papírkötegek is összetűzhetők.

Az adaptert nyomja rá a készülékre, az adapter nyelvei ugorjanak be a készüléken található hornyokba (lásd az 1. ábrát). Az adapter leszereléséhez a nyelveket óvatosan akassza ki a készüléken található hornyokból (lásd a 6. ábrát).



6. ábra

V. Üzembe helyezés

- A készüléket mozgáskorlátozott vagy szellemileg fogyatékos személyek, továbbá gyerekek, illetve a készülék használatát nem ismerő tapasztalatlan személyek nem használhatják. A készülék nem játék, azzal gyerekek nem játszhatnak. A nemzeti előírások ettől eltérő módon is rendelkezhetnek.

- 1) **A tűzőgépet fogja meg a fogantyúnál, majd a készülék alját nyomja neki a tűzendő anyagnak úgy, hogy kontakt kapcsoló (3. ábra, 7-es tétel) benyomódjon.**
- 2) **A tűzéshez/szegezéshez nyomja meg a működtető kapcsolót (3. ábra, 4-es tétel).** Biztonsági okokból, a kontakt kapcsoló (a biztonsági kapcsoló szerepét látja el) megnyomása nélkül, csak a működtető kapcsoló megnyomásával nem lehet tűzni és szegezni. A tűzés/szegezés pillanatában a LED dióda (3. ábra, 1-es tétel) zöld színnel világít.
- 3) **A tűzőgépet a felületen húzza a következő rögzítési pontra, majd nyomja neki a felületnek (a kontakt kapcsoló bekapcsolásához), és a kapocs/szeg kilövéséhez nyomja meg a működtető gombot.** A szeg/kapocs beütése közben visszarúgás (reakcióerő) jön létre.

Amennyiben munka közben a szeg/kapocs elakad vagy beragad a készülékben, akkor a készüléket a működtető kapcsoló elengedésével kapcsolja le, fordítsa meg a készüléket és húzza ki az adagolót. Egy fogóval húzza ki az elakadt vagy beragadt szeget/kapcsot.

A KÉSZÜLÉK HASZNÁLATA PAPIR TŰZÉSÉHEZ

- A készülékhez tartozó papírtűző adapterrel (amely talpként is szolgál) vastagabb papírkötegeket lehet összetűzni. A papírkötegek összetűzéséhez csak kapcsot szabad használni (szeg nem). A papírtűző adapter használata megfelel a hagyományos irodai papírtűző használatának. Az összetűzendő papírt dugja be az adapterbe (a kontakt kapcsoló alá), majd a fent leírtak szerint hajtsa végre a papír összetűzését. A maximálisan összetűzhető lapok számát gyakorlati próbákkal tudja meghatározni.

VI. Kiegészítő biztonsági előírások a tűzőkészülékekhez

- Munka közben előfordulhat, hogy például a falba rejtett elektromos vezeték, gáz- vagy vízcső megsérül, aminek áramütés vagy anyagi kár lehet a következménye. A rejtett vezetékek felderítéséhez használjon speciális vezetékkereső készülékeket. Biztonsági okokból a készüléket munka közben csak a szigetelt részeket fogja meg, mert az elektromos vezetékek véletlen meglövése és a készülék fém részeinek a megérintése áramütést okozhat. A tűzőgép elektromos vezetékek rögzítéséhez nem használható.
- A működtető kapcsolót csak akkor nyomja meg, amikor a készüléket már ráhelyezte a tűzendő anyagra. Ellenkező esetben a készülékből kilőtt kapocs vagy szeg lepattanhat a munkadarabról és sérülést okozhat. A tűzőgépet személyek felé irányítani tilos! A véletlenül kilőtt kapocs vagy szeg súlyos sérülést okozhat!
- Munka közben az ujját ne dugja a készülék alá!
- A beragadt kapocs vagy szeg eltávolítása előtt a tűzőgép működtető kapcsolóját engedje el, mert a beragadt kapocs vagy szeg eltávolítása közben a készülék véletlenül bekapcsolhat.
- Biztonsági okokból a működtető kapcsolót benyomott állapotban rögzíteni tilos (pl. ragasztószalaggal).

- A tűzőgépet nyomja neki a felületnek (a kontakt kapcsoló bekapcsolásához), majd ezt követően nyomja meg a működtető gombot a kapocs/szeg kilövéséhez. Amennyiben ez a bekapcsolási sorrend nem működik megbízható módon, akkor biztonsági okokból a készüléket ne használja, forduljon márkaszervizhez (lásd a karbantartással és szervizzel foglalkozó fejezetet).
- A beragadt kapocs vagy szeg eltávolítása során ügyeljen arra, hogy a beragadt kapocs vagy szeg deformálódása miatt a kapocs vagy szeg a készülékből akár ki is repülhet.

A készülék működés közben elektromágneses mezőt hoz létre, amely negatívan befolyásolhatja az aktív vagy passzív orvosi implantátumok (pl. szívritmus szabályozó készülék) működését és életveszélyes helyzetet idézhet elő. Ha ilyen készüléket kíván használni, akkor előbb konzultáljon a kezelőorvosával.



BIZTONSÁGI ELŐÍRÁSOK A TŰZŐKÉSZÜLÉKEKHEZ

- Mindig azt kell feltételezni, hogy a készülékben van tűzőanyag. A készülék helytelen használata vagy szakszerűtlen kezelése miatt a készülékből a tűzőanyag kirepülhet és személyi sérülést okozhat.
- A készüléket ne fordítsa mások vagy saját maga felé. A véletlenül kirepülő tűzőanyag személyi sérülést okozhat.
- A készüléket nem szabad bekapcsolni, ha az nincs ráhelyezve a tűzendő anyagra. Ellenkező esetben a készülékből kilőtt kapocs vagy szeg személyi sérülést okozhat.
- A beragadt kapocs vagy szeg eltávolítása előtt a tűzőgép működtető kapcsolóját engedje el, mert a beragadt kapocs vagy szeg eltávolítása közben a készülék véletlenül bekapcsolhat.
- A beragadt kapocs vagy szeg eltávolítása közben legyen óvatos. Előfordulhat, hogy a mechanizmusban feszítőerő maradt vissza, amely a tűzőanyagot kirepítheti.
- **Ez a tűzőgép elektromos vezetékek rögzítéséhez nem használható. A rögzítési mód és a használt tűzőanyag az elektromos vezetékek szigetelésén sérülést okozhat, ami áramütéshez vezethet.**

VII. Általános biztonsági előírások az akkus kéziszerszámokhoz

FIGYELMEZTETÉS!

A jelen kéziszerszámhoz mellékelt használati útmutatót, biztonsági előírásokat és egyéb utasításokat olvassa el. Az alábbi biztonsági és használati utasítások be nem tartása áramütéshez, tűzhöz és/vagy súlyos személyi sérüléshez vezethet.

A használati útmutatót és az egyéb előírásokat őrizze meg, hogy később is el tudja olvasni.

A következő figyelmeztető utasításokban szereplő „elektromos kéziszerszám” kifejezés alatt hálózati vezetékén keresztül az elektromos hálózatról, vagy akkumulátorról táplált (elektromos hálózattól független) elektromos kéziszerszámot kell érteni.

1) BIZTONSÁGOS MUNKAKÖRNYEZET

- A munkahelyet tartsa tisztán és biztosítsa a megfelelő világítást. A rendetlen és rosszul megvilágított munkahely baleset forrása lehet.
- Az elektromos kéziszerszámmal ne dolgozon robbanásveszélyes helyen (gyúlékony folyadékok és gázok közelében, vagy poros levegőjű helyen). Az elektromos szerszámban keletkező szikrák a port vagy a robbanásveszélyes anyagokat berobbanthatják.
- Az elektromos kéziszerszám használata közben a gyerekeket és az illetéktelen személyeket tartsa távol a munkahelytől. Ha megzavarják a munkájában, akkor elvesztheti az uralmát az elektromos kéziszerszám felett.

2) ELEKTROMOS BIZTONSÁG

- A csatlakozódugót csak a dugónak megfelelő hálózati aljzathoz csatlakoztassa. A csatlakozódugót átalakítani tilos. A földeléses csatlakozódugót csak közvetlenül a földeléses aljzathoz szabad csatlakoztatni (elágazó használata tilos). Az áramütések elkerülése érdekében csak sértetlen csatlakozódugóval, és a dugónak megfelelő aljzatról üzemeltesse a kéziszerszámot.
- Ügyeljen arra, hogy a teste ne érjen hozzá földelt tárgyakhoz (fűtéscsővekhez, radiá-

torhoz, tűzhelyhez, hűtőszekrényhez stb.). Amennyiben a teste le van földelve, nagyobb az áramütés kockázata.

- Az elektromos kéziszerszámot ne tegye ki eső vagy nedvesség hatásának. Az elektromos kéziszerszámba kerülő víz növeli az áramütés kockázatát.
- A hálózati vezetéket csak a rendeltetésének megfelelő célokra használja. Az elektromos kéziszerszámot ne húzza és ne szállítsa a hálózati vezetéknel megfogva. A hálózati csatlakozódugót tilos a vezetéknel fogva kihúzni a fali aljzathoz, ehhez a művelethez a csatlakozódugót fogja meg. A hálózati vezetéket tartsa kellő távolságra a forró alkatrésztől, olajos tárgyaktól és éles sarkoktól, valamint a gép mozgó részeitől. A sérült vagy összetekeredett hálózati vezeték balesetet okozhat.
- A szabadban végzett munkákhoz csak hibátlan, és szabadban való munkákra alkalmas hosszabbítót használjon az elektromos kéziszerszámhoz. A szabadtéri használatra készült hosszabbító alkalmazásával csökkentheti az áramütés kockázatát.
- Amennyiben az elektromos kéziszerszámot nedves, vizes helyen használja, akkor azt áram-védőkapcsolóval (RCD) védett hálózati aljzathoz csatlakoztassa. Az áram-védőkapcsoló (RCD) használata csökkenti az áramütés kockázatát. Az áram-védőkapcsoló (RCD) kifejezéssel azonos jelentésű a „hibaáram védőkapcsoló (GFCI)” vagy a „földzárlat megszakító (ELCB)” is.

3) SZEMÉLYI BIZTONSÁG

- Az elektromos kéziszerszám használata közben legyen figyelmes, jól gondolja át mit fog csinálni, koncentráljon a munkára, a cselekedeteit pedig józan megfontolások vezéreljék. Az elektromos készüléket ne használja ha fáradt, alkoholt vagy kábítószert fogyasztott, vagy gyógyszerek hatása alatt áll. Az elektromos kéziszerszám használata közbeni pillanatnyi figyelmetlenség komoly balesetek forrása lehet.
- Használjon egyéni védőeszközöket. Munka közben mindig viseljen védőszemüveget. Az elektromos kéziszerszám jellegétől függő

munkavédelmi eszközök (például légszűrő maszk, csúszásgátló védőcipő, fejtvédő sisak, fülvédő stb.) előírászerű használatával csökkentheti a baleseti kockázatokat.

- Előzze meg a véletlen gépindításokat. Az elektromos kéziszerszám mozgatása és szállítása során a hálózati vezetéket húzza ki az aljzathoz, az ujját pedig vegye le a főkapcsolóról. Ez érvényes arra az esetre is, ha a kéziszerszámba akkumulátort szerel be. Ha az elektromos kéziszerszám mozgatásakor az ujj a főkapcsolón marad, akkor a gép véletlenül elindulhat, aminek súlyos sérülés lehet a következménye.
- Az elektromos kéziszerszám bekapcsolása előtt abból távolítsa el a beállításához szükséges szerszámokat és kulcsokat. A forgó géprészben maradt kulcs vagy más tárgy súlyos balesetet okozhat.
- Csak biztonságosan elérhető távolságban dolgozzon a géppel. Munka közben álljon stabilan és biztonságosan a lábán. Így bármilyen körülmények között megőrizheti uralmát a gép felett.
- Viseljen megfelelő munkaruhát. Forgó gépek használata esetén ékszereket, laza ruhát viselni tilos. Ügyeljen arra, hogy a haja, a ruhája, vagy a kesztyűje ne kerülhessen a forgó alkatrészek közelébe. A laza ruhát, a lógó ékszerket, vagy a hosszú hajat a gép forgó alkatrészei elkapathatják.
- Amennyiben a géphez lehet forgácsgyűjtőt, vagy por- és forgácselzívót csatlakoztatni, akkor ezt megfelelően csatlakoztassa az elektromos kéziszerszámhoz. Az elszívó és forgácsgyűjtő alkalmazásával védekezhet a por okozta kockázatokkal szemben.
- A készülék gyakori használata nem jelenti azt, hogy elhanyagolhatja a biztonságos használat előírásait, a rutinszerű és figyelmen kívül hagyott súlyos balesetek előidézője lehet. A figyelmetlenség egy pillanat alatt is okozhat súlyos balesetet.

4) AZ ELEKTROMOS KÉZISZERSZÁM HASZNÁLATA ÉS KARBANTARTÁSA

- Az elektromos kéziszerszámot ne terhelje túl. A munka jellegének megfelelő elektromos kéziszerszámot használjon. A megfelelően kiválasztott elektromos kéziszerszám biztosítja a rendeltetésének megfelelő biztonságot és hatékonyságot.
- A meghibásodott főkapcsolójú elektromos kéziszerszámot ne használja. A hibás főkapcsolóval rendelkező elektromos kéziszerszám használata veszélyes, a készüléket meg kell javíttatni.
- Beállítás, tartozékcseré, karbantartás, vagy a kéziszerszám lehelyezése előtt az elektromos kéziszerszám csatlakozódugóját húzza ki a fali aljzathoz (illetve vegye ki az akkumulátort, ha az kivehető). Ezzel megakadályozhatja a véletlen gépindítást az ilyen jellegű munkák végrehajtása közben.
- A használaton kívüli elektromos kéziszerszámot gyerekektől, valamint a használati utasítás nem ismerő személyektől elzárva tárolja, és ezeknek ne engedje a kéziszerszám használatát sem. Az elektromos kéziszerszám hozzá nem értő kezekben veszélyes lehet.
- Az elektromos kéziszerszámot és tartozékait karban kell tartani. Az elektromos kéziszerszámot, a működtető és mozgó részeit, a burkolatokat és a védelmi elemeket a használatba vétel előtt ellenőrizze le. Sérült, repedt, vagy rosszul beállított és a szabályszerű működést zavaró hibákkal rendelkező kéziszerszámmal dolgozni tilos. A sérült és hibás kéziszerszámot az újbóli használatba vétele előtt javíttassa meg. A karbantartások elmulasztása és elhanyagolása balesetet okozhat.
- Tartsa tisztán és éles állapotban a vágószerszámokat. A megfelelően karbantartott és élezett vágószerszámokkal jobb a megmunkálás hatékonysága, és kisebb a kockázata a vágószerszám leblokkolásának.
- Az elektromos kéziszerszámot, a tartozékokat és vágószerszámokat csak a használati utasítás előírásai szerint, valamint a rendeltetésének megfelelő módon, továbbá az adott munkakörülményeket és a munka

tipusát is figyelembe véve használja. A rendeltetéstől eltérő géphasználat veszélyes és váratlan helyzeteket hozhat létre.

h) **A kéziszerszám fogantyúit és markolatait tartsa tiszta, száraz, zsír- és olajmentes állapotban.** Ha a kéziszerszámot nem tudja biztonságosan és csúszásmentesen fogni, akkor váratlan helyzetekben elveszítheti az uralmát a gép felett.

5) AZ AKKUMULÁTOROS KÉZISZERSZÁM HASZNÁLATA ÉS KARBANTARTÁSA

a) **Az akkumulátort csak a gyártó által meghatározott akkumulátortöltővel szabad feltölteni.** Az adott típusú akkumulátorhoz alkalmazható akkumulátortöltő más típusú akkumulátor töltéséhez való használata esetén tüzet okozhat.

b) **A kéziszerszámba kizárólag csak a gyártó által meghatározott akkumulátort szabad beszerezni.** Más típusú akkumulátor használata tüzet vagy balesetet okozhat.

c) **Az akkumulátorokat ne helyezze le olyan helyre, ahol fém tárgyak találhatók (gemkapocs, pénzérmék, kulcsok, szegek, csavarok stb.) mert a fém tárgyak az akkumulátor pólusait összeköthetik és zárlatot okozhatnak.** Az akkumulátor pólusainak a rövidre zárása tüzet vagy égési sérülést okozhat.

d) **Az akkumulátor helytelen használata esetén abból elektrolit folyhat ki. Az elektrolitot ne érintse meg. Amennyiben a folyadék a bőrre kerül, akkor azt azonnal mossa le bő vízzel. Amennyiben az akkumulátor folyadéka a szemébe kerül, akkor azonnal forduljon orvoshoz.** Az akkumulátorból kifolyó folyadék maró sérülést okozhat.

e) **Ne használjon sérült vagy átalakított akkumulátorokat illetve kéziszerszámokat.** A sérült vagy átalakított akkumulátor illetve kéziszerszám viselkedése és működése váratlan helyzeteket okozhat, aminek sérülés, tűz vagy robbanás lehet a következménye.

f) **Az akkumulátorokat illetve a kéziszerszámokat ne tegye ki nyílt láng vagy magas hőmérséklet hatásának.** A 130°C-nál magasabb hőmérséklet az akkumulátor felrobbanását okozhatja.

g) **Tartsa be az akkumulátor töltési előírásait. Az akkumulátorokat kizárólag csak a használati útmutatóban megadott környezeti hőmérséklet tartományban szabad tölteni.**

A helytelen töltés, vagy a megadott hőmérsékleti tartomány be nem tartása az akkumulátor meghibásodását, tüzet vagy robbanást okozhat.

6) SZERVIZ

a) **Az akkus kéziszerszám javítását bizza márka- vagy szakszervizre, a készülék javításához csak eredeti alkatrészeket szabad felhasználni.** Csak így biztosítható az akkus kéziszerszám biztonságának az eredeti módon való helyreállítása.

b) **A sérült akkumulátorokat ne próbálja megjavítani.** Az akkumulátorokat kizárólag csak a gyártó által kijelölt márkaszerviz javíthatja meg.

VIII. Az akkumulátorhoz és a töltőhöz kapcsolódó biztonsági utasítások

• Nem megfelelő használat esetén az akkus tűzógép akkumulátorából elektrolit folyhat ki. Ügyeljen arra, hogy az elektrolit ne kerüljön a bőrre. Ha az elektrolit a bőrre kerül, akkor azt azonnal mossa le vízzel. Ha az elektrolit a szemébe kerül, akkor alaposan öblítse ki tiszta vízzel és forduljon orvoshoz. Szükség esetén forduljon orvoshoz.

• Az akkumulátortöltőt nem használhatják olyan testi, értelmi, érzékszervi fogyatékos, vagy tapasztalatlan személyek (gyermeket is beleértve), akik nem képesek a készülék biztonságos használatára, kivéve azon eseteket, amikor a készüléket más felelős személy utasításai szerint és felügyelete mellett használják. A készülék nem játék, azzal gyerekek nem játszhatnak.

• Az akkumulátort csak száraz helyen töltsse fel, és ügyeljen arra, hogy az akkumulátorba ne kerüljön víz. Az akkumulátortöltőt csak beltérben használja. Védje a víztől és nedvességtől.

• Az akkumulátortöltőt tartsa tisztán, azt ne használja gyúlékony tárgyak közelében, vagy robbanás- és tűzveszélyes környezetben.

• Az akkumulátort csak a feltöltés ideje alatt táplálja az adapteren keresztül. A töltés befejezését a LED dióda színváltozása jelzi ki (pirosról zöldre kapcsol át).

• Az akkumulátort csak a mellékelt eredeti, az adott kéziszerszámhoz használható akkumulátortöltőről töltsse fel. Más gyártóktól származó vagy eltérő típusú töltő használata balesetet (pl. tüzet, robbanást) okozhat.

• Az akkumulátor csak 0 és 45°C közötti hőmérsékleten töltsse fel. Ettől eltérő hőmérsékletek esetén az akkumulátort védeni kell a szélsőséges hőmérsékletektől.

• Ha az akkus tűzógépet nem használja, akkor a készüléken az akkumulátortöltő csatlakoztatását szolgáló aljzatot ragasztószalaggal ragassza le, hogy a beépített akkumulátor érintkezései ne tudják véletlenül valamilyen fém tárgy (gemkapocs, szeg stb.) rövidre zárni.

• A tűzógéphez épített akkumulátort óvja ütésektől, nedvességtől, közvetlen napsütéstől és 50°C-nál magasabb hőmérséklettől, a készüléket és a beépített akkumulátort ne bontsa meg.

• Az akkus tűzógép helytelen használata esetén, a töltés közben gáz áramolhat ki az akkumulátorból. Töltés közben ezért biztosítsa a helyiség megfelelő szellőztetését. A kiáramló gázok légúti irritációt okozhatnak. Tünetek esetén forduljon orvoshoz.

• Az akkumulátortöltőt és az akkus tűzógép elektromos csatlakozásait tartsa tisztán, és óvja a szennyeződések-től valamint a sérülésektől.

IX. Címkék és piktogramok



	A használatba vétel előtt olvassa el a használati útmutatót.
	Munka közben használjon fülvédőt.
	Megfelel az EU idevonatkozó előírásainak.
	Elektromos hulladék jele. A használhatatlanná vált termék a 2012/19/EU számú európai irányelv szerint, a környezetünket nem károsító újrahasznosítást biztosító gyűjtőhelyen kell leadni. A termékből az akkumulátort ki kell szerelni.
	A kiszereelt akkumulátort a 2006/66/EK számú európai irányelv szerint, a környezetünket nem károsító újrahasznosítást biztosító gyűjtőhelyen kell leadni.
	Kettős szigetelés. Második védelmi osztályba sorolt készülék.
	Töltő csatlakozó. Egyenfeszültségű csatlakozó.
	Beltéri használatra. Védje az esőtől, víztől és nedvességtől.
Gyártási szám	A gyártás évét és hónapját, valamint a termék gyártási sorszámát tartalmazza.

3. táblázat

VÁSÁROLHATÓ PÓTALKATRÉSZEK

Tétel	Rendelési szám
Pót akkumulátortöltő	402900A
Pót papírtűző adapter (talpként is szolgál)	402900C

4. táblázat

X. Karbantartás és szerviz

- A készülék nem igényel különösebb karbantartást.
- A készüléket mosogatószeres vízzel enyhén benedvesített (jól kicsavart) puha ruhával törölje meg. Ügyeljen arra, hogy víz ne kerüljön a készülékbe. Oldószereket vagy agresszív tisztítószereket ne használjon a tisztításhoz. Sérülést okozhatnak a műanyag felületeken.
- Ha a termék a garancia ideje alatt meghibásodik, akkor forduljon az eladó üzlethez, amely a javítást az Extol® márkaszerviznél rendeli meg. A termék garancia utáni javításait az Extol® márkaszervizeknél rendelje meg. A szervizek jegyzékét a honlapunkon találja meg (lásd az útmutató elején).
- A készüléket kizárólag csak Extol® márkaszerviz javíthatja.
- Biztonsági okokból a készülék javításához kizárólag csak a gyártótól származó eredeti alkatrészeket szabad használni.

➔ **A garancia csak a rejtett (belső vagy külső) anyaghibákra és gyártási hibákra vonatkozik, a használat vagy a termék nem rendeltetésszerű használatából, túlterheléséből vagy sérüléséből eredő kopásokra és elhasználódásokra, vagy meghibásodásokra nem.**

XI. Tárolás

- A megtisztított gépet száraz helyen, gyerekektől elzárva, 45 °C-nál alacsonyabb hőmérsékleten tárolja. A gépet óvja a sugárzó hőtől, a közvetlen napsütéstől, nedvességtől és esőtől.

XII. Hulladék megsemmisítés

- A csomagolást az anyagának megfelelő hulladékgyűjtő konténerbe dobja ki.



Li-ion

- A termék elektronikus alkatrészeket tartalmaz. Az elektromos és elektronikus hulladékokról szóló 2012/19 EU számú európai irányelv, valamint az idevonatkozó nemzeti törvények szerint az ilyen hulladékok alapanyagokra szelektálva szét kell bontani, és a környezetet nem károsító módon újra kell hasznosítani. A megsemmisítés előtt a készülékből a Li-ion akkumulátort ki kell szerelni. Az akkumulátort ne szedje szét. A 2006/66/EK számú európai irányelv, valamint az idevonatkozó nemzeti előírások szerint az akkumulátorokat, a környezetünket nem károsító újrahasznosításukat biztosító gyűjtőhelyen kell leadni. A szelektált hulladék gyűjtőhelyekről a polgármesteri hivatalban kaphat további információkat.

XIII. Garancia és garanciális feltételek

GARANCIÁLIS IDŐ

A mindenkori érvényes, vonatkozó jogszabályok, törvények rendelkezéseivel összhangban a Madal Bal Kft. az Ön által megvásárolt termékre a jótállási jegyen feltüntetett garanciaidőt ad. A termék javítását a Madal Bal Kft.-vel szerződéses kapcsolatban álló szakszerviz a garanciális időszakban díjmentesen végzi el.

GARANCIÁLIS IDŐ ALATTI ÉS GARANCIÁLIS IDŐ UTÁNI SZERVIZELÉS

A termékek javítását végző szakszervizek címe, a javítás ügymenetével kapcsolatos információk a www.madalbal.hu weboldalon találhatóak meg, illetve a szakszervizek felsorolása a termék vásárlásának helyén is beszerezhető. Tanácsadással a (1)-297-1277 ügyfélszolgálati telefonszámon állunk ügyfeleink rendelkezésére.

EU megfelelési nyilatkozat

A gyártó: Madal Bal a.s. • Bartošova 40/3 • CZ-76001 Zlín • Adószám: 49433717

kijelenti,
hogy az alábbi jelölésű, saját tervezésű és gyártású berendezések, illetve az ezen alapuló egyéb kivitelek, megfelelnek az Európai Unió idevonatkozó biztonsági előírásainak. Az általunk jóvá nem hagyott változtatások esetén a fenti nyilatkozatunk érvényét veszti.
A jelen nyilatkozat kiadásáért kizárólag a gyártó a felelős.

**Extol® Craft® 402900; 402900A
Akkus tűzógép és akkumulátortöltő**

tervezését és gyártását az alábbi szabványok alapján végeztük:

EN 60745-1:2009+A11:2010+AC1+Z1, EN 60745-2-16:2010 (csak az akkus tűzógépre vonatkozik);
EN 60335-1:2012+A11+AC1+Z1+Z2, EN 60335-2-29:2004+A2 (csak az akkumulátortöltőre vonatkozik);
EN 55014-1:2006 +A1:2009+A2:2011; EN 55014-2:2015; EN 61000-3-2:2014; EN 61000-3-3:2013; EN 62321:2008

figyelembe véve az alábbi előírásokat:

2006/42 EK (csak az akkus tűzógépre vonatkozik)
2014/35 EU (csak az akkumulátortöltőre vonatkozik)
2011/65/EU
2014/30/EU

A műszaki dokumentáció 2006/42/EK szerinti összeállításáért a gyártó székhelyén Martin Šenkýř felel.
A műszaki dokumentációkat (a 2006/42/EK szerint) a gyártó tárolja.

Az EU megfelelési nyilatkozat kiadásának a helye és dátuma: Zlín, 2016.11.05.

Az EU megfelelési nyilatkozat kidolgozásáért felelős személy
(alírása, neve, beosztása):

Martin Šenkýř
gyártó cég igazgatótanácsi tag

Einleitung

Sehr geehrter Kunde,

wir bedanken uns für Ihr Vertrauen, dass Sie der Marke Extol® durch den Kauf dieses Produktes geschenkt haben. Das Produkt wurde Zuverlässigkeits-, Sicherheits- und Qualitätstests unterzogen, die durch Normen und Vorschriften der Europäischen Union vorgeschrieben werden.

Im Falle von jeglichen Fragen wenden Sie sich bitte an unseren Kunden- und Beratungsservice:

www.extol.eu servis@madalbal.cz

Hersteller: Madal Bal a. s., Průmyslová zóna Příluky 244, 76001 Zlín, Tschechische Republik

Herausgegeben am: 8. 2. 2017

I. Charakteristik-Nutzungszweck

- Das sehr praktische Akku-Klammer-/Nagelgerät Extol Craft® 402900 mit Adapter zum Papierheften ist zum Heften von Papier und zur Befestigung von Textilien, Folien, Planen, Igelit, Leder, Pappe, , Dekor- und Isolierungswerkstoffen u. ä. auf einen Holzuntergrund oder holzähnliche Werkstoffe unter Anwendung von Nägeln und Klammern bestimmt, deren Abmessungen in den technischen Daten angeführt sind. Die Abwesenheit vom Netzkabel und geringes Gewicht erhöhen den Komfort bei der Verwendung vom Klammergerät.
- Bestandteil der Lieferung vom Klammergerät ist auch ein abnehmbarer Adapter zum Papierheften, und so kann das Klammergerät mit diesem Adapter als leistungsstarkes Heftgerät zum Heften von größeren Papiermengen im Vergleich zu den geläufigen Büroheftern verwendet werden.



Abb. 1

II. Technische Daten

Bestellnummer	402900
Anwendbare Klammerbreite	11,3 mm
Anwendbare Klammerhöhe	4 - 10 mm
Anwendbare Nagelhöhe	10 mm
Kadenz der Klammern/Nägel	~30 min ⁻¹
Schusszahl pro volle Akku-Aufladung	900
Magazinkapazität	~110 St. Klammern ~60 St. Nägel
Ladespannung des Akku-Klammer-/Nagelgeräts	3,6 V DC
Typ vom eingebauten Akku/Spannungs/Kapazität	Li-Ionen; 3,6 V; 1,3Ah
Eingangsspannung/-strom des Ladegeräts	100-240 V~50/60 Hz; 200 mA
Ausgangsspannung/-strom des Ladegeräts	5,0 V/600 mA DC
Akku-Ladezeit	ca. 2,5-3 Stunden
Ladetemperatur vom Akku des Klammergeräts	0-45°C
Schutzart	IPX0
Gewicht (leeres Magazin)	0,6 kg
Schalldruckpegel L _{pA} ; Unsicherheit K	65,4 ± 3 dB(A)
Schalleistungspegel L _{WA} ; Unsicherheit K	76,4 ± 3 dB(A)
Vibrationswert an Griffen a _h (Summe von drei Achsen); Unsicherheit K	3,67 m/s ² ± 1,5

ABMESSUNGEN ANWENDBARER KLAMMERN UND NÄGEL

⚠ HINWEIS

- Im Klammergerät können keine Klammern und Nägel mit einer Länge von mehr als 10 mm benutzt werden, denn dann kann das Schiebeteil nicht in das Magazin geschoben werden.

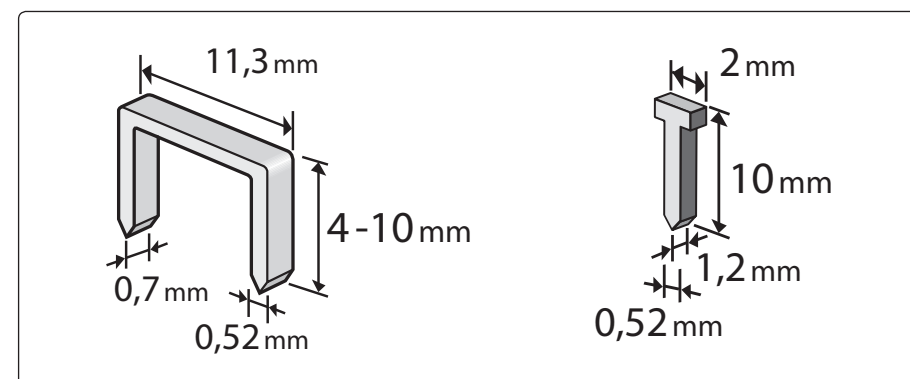


Abb. 2

EMPFOHLENES ZUBEHÖR

- Extol Premium® Klammern mit einer Länge von 6, 8 und 10 mm mit Bestellnummern in der nachstehend angeführten Tabelle.

Bestellnummer	Beschreibung
8852501	6mm, 11,3×0,52×0,70mm
8852502	8mm, 11,3×0,52×0,70mm
8852503	10mm, 11,3×0,52×0,70mm

Tabelle 1

- Extol Premium® Nägel mit einer Länge von 10 mm mit Bestellnummern in der nachstehend angeführten Tabelle.

Bestellnummer	Beschreibung
8852403	10mm, 2×0,52×1,2mm

Tabelle 2

- Der deklarierte Vibrationswert wurde durch eine Methode nach der Norm EN 60745 ermittelt, und daher kann dieser Wert zum Vergleich mit anderen Elektrowerkzeugen angewendet werden. Der deklarierte Gesamtvibrationswert kann auch zur vorläufigen Bestimmung der Exposition angewandt werden.

Der angeführte Vibrationswert kann sich je nach Länge der angewendeten Klammern und Materialhärte unterscheiden, in das die Klammer/Nagel zu setzen ist.

- Es ist eine Sicherheitsmessung zum Schutz der Bediener zu bestimmen, die auf der Auswertung von Vibrationsbelastung unter tatsächlichen Nutzungsbedingungen basiert, wobei auch die Zeit zu berücksichtigen ist, in der das Werkzeug stillsteht, oder - wenn in Betrieb - nicht benutzt wird, ausgenommen des Schaltaugenblicks. Legen Sie zusätzliche Maßnahmen zum Schutz des Bedieners vor Vibrationen fest, die auch die Wartung des Gerätes und Einsteckwerkzeuge, die Organisation der Arbeitstätigkeit u. ä. umfassen.

- Der Schallleistungspegel übersteigt den Wert von 85 dB(A), daher ist bei der Arbeit mit dem Klammergerät ein geeigneter Gehörschutz zu tragen.

III. Bestandteile und Bedienungselemente

Abb. 3, Position-Beschreibung

- 1) Leuchtsignal für den Abschluss der Klammer/Nagel; Kontrolllampe für Ladevorgang und Akku-Ladezustand
- 2) Griff
- 3) Stutzen zum Anschluss des Ladegerätes
- 4) Handbetriebsschalter (Schalter I.)
- 5) Ladeadapter
- 6) Abnehmbarer Adapter (Sockel) für die papierheftfunktion.
- 7) Kontaktbetriebsschalter (Schalter II.)
- 8) Klammer-/Nagelmagazin
- 9) Klammer-/Nagelschieber im Magazin
- 10) Entriegelungstaste zum Herausschieben vom Klammer-/Nagelschieber

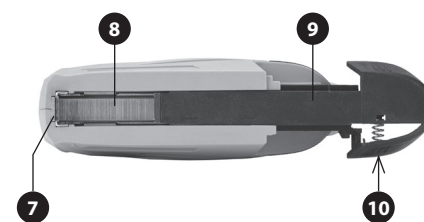


Abb. 3

IV. Vorbereitung des Klammergerätes zur Anwendung

⚠ HINWEIS

- Vor dem Gebrauch lesen Sie die komplette Bedienungsanleitung und halten Sie diese in der Nähe des Gerätes, damit sich der Bediener mit ihr vertraut machen kann. Falls Sie das Produkt jemandem ausleihen oder verkaufen, legen Sie stets diese Bedienungsanleitung bei. Verhindern Sie die Beschädigung dieser Bedienungsanleitung. Der Hersteller trägt keine Verantwortung für Schäden infolge vom Gebrauch des Gerätes im Widerspruch zu dieser Bedienungsanleitung. Machen Sie sich vor dem Gebrauch des Gerätes mit allen seinen Bedienelementen und Bestandteilen und auch mit dem Ausschalten des Gerätes vertraut, um es im Falle einer gefährlichen Situation sofort ausschalten zu können. Kontrollieren Sie vor der Anwendung den festen Sitz sämtlicher Komponenten und auch ob irgendein Teil des Gerätes, wie z. B. die Sicherheits- und Schutzelemente nicht beschädigt oder falsch installiert ist, und prüfen Sie ebenfalls das Netzkabel des Ladegerätes, ob es keine beschädigte Isolierung aufweist. Als Beschädigung wird auch ein morsches Netzkabel betrachtet. Ein Gerät mit beschädigten Teilen darf nicht benutzt und muss in einer autorisierten Werkstatt repariert werden - siehe Kapitel Instandhaltung und Service.

AUFLADEN VOM AKKU-KLAMMER-/NAGELGERÄT

- Das Akku-Klammer-/Nagelgerät wird in nur teilweise geladenem Zustand angeliefert, daher ist es nötig, es vor dem Gebrauch aufzuladen.

1. Stecken Sie zuerst den Stecker des Ladegeräts in die Buchse vom Akku-Klammer-/Nagelgerät im hinteren Teil vom Griff (Abb. 3, Position 3).
2. Überprüfen Sie vor Anschluss des Ladegerätes in die Stromsteckdose, ob der Spannungswert der Steckdose 100-240 V~50/60 Hz entspricht. Das Ladegerät kann in diesem Spannungsbereich benutzt werden. Überprüfen Sie vor Anschluss des Ladegerätes in die Stromsteckdose, ob nicht ein Teil beschädigt ist – wenn ja, dann verwenden Sie das Ladegerät nicht, sondern veranlassen Sie ihren Ersatz in einer autorisierten Extol®-Servicewerkstatt (die Servicestellen finden Sie auf den Webseiten zu Beginn der Gebrauchsanleitung) oder beim Händler, bei dem Sie das Gerät gekauft haben.

- ➔ Der Ladevorgang wird durch eine rot leuchtende LED im vorderen Teil des Klammergerätes angezeigt (Abb.3, Pos. 1). Der volle Akku wird durch grün leuchtende gleiche LED angezeigt (nach ca. 4 Stunden).

3. Nach dem Abschluss des Ladevorgangs trennen Sie zuerst das Ladegerät vom Stromnetz und danach schieben Sie den Steckerverbinder vom Akku-Klammer-/Nagelgerät heraus, und nicht in umgekehrter Reihenfolge.

EINLEGEN DER KLAMMERN/NÄGEL



Abb. 4, Herausschieben vom Klammer-/Nagelschieber

- 1) Drücken Sie die Entsicherungstaste für den Klammer-/Nagelschieber und ziehen Sie den Schieber heraus.
- 2) Legen Sie in das Magazin die Klammern/Nägel nach der nachstehend angeführten Anleitung ein:

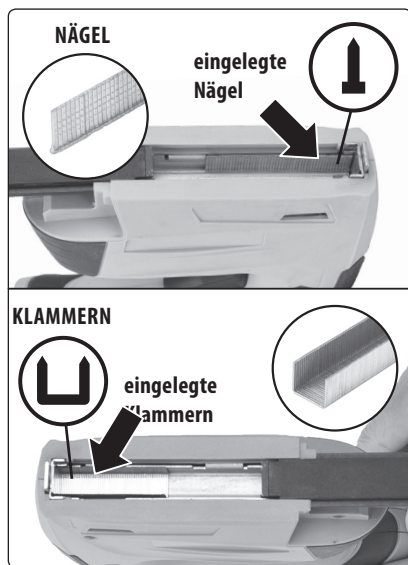


Abb. 5, Einlegen der Klammern/Nägel in das Magazin

- ➔ Legen Sie die Klammern mit dem Rücken in die Nut des Magazins hinein und schieben Sie auf diese den Schieber so auf, dass er einrastet.
- ➔ Legen Sie das Nagelband mit den Köpfen nach unten so in das Magazin, damit es an der Magazineseite anliegt, wie auf dem Bild dargestellt ist. Wird es an der anderen Seite anliegen, wird man den Schieber nicht schließen können.

MONTAGE VOM ADAPTER ZUM PAPIERHEFTEN

- Bestandteil der Lieferung vom Akku-Klammer-/Nagelgerät ist auch ein Adapter, der seine Anwendung als Papierhefter ermöglicht.

Lassen Sie den Adapter in den seitlichen Nuten des Klammer-/Nagelgeräts nach Abb. 1 einrasten. Um den Adapter zu demontieren, biegen Sie vorsichtig die seitlichen Nasen vom Sockel nach Abb. 6 heraus und dann nehmen Sie den Sockel ab.



Abb. 6

V. Inbetriebnahme

- Verhindern Sie die Benutzung des Gerätes durch Kinder, Personen mit geminderter körperlicher Beweglichkeit, Sinneswahrnehmung oder geistigen Behinderungen, oder Personen ohne ausreichende Erfahrungen und Kenntnisse oder Personen, die mit diesen Anweisungen nicht vertraut sind. Kinder dürfen nicht mit dem Gerät spielen. Das Alter des Bedieners kann durch nationale Vorschriften eingeschränkt sein.

- 1) **Nehmen Sie das Klammergerät am Griff und setzen Sie es mit seiner Arbeitsfläche auf das zu befestigende Material so auf, dass der Kontaktbetriebschalter (Abb. 3, Position 7) gedrückt ist.**
- 2) **Um die Klammer/Nagel zu setzen, drücken Sie dann den Betriebschalter (Abb. 3, Position 4).** Ohne den gedrückten Kontaktbetriebschalter (Sicherung) auf der Arbeitsoberfläche durch bloßes Drücken des Betriebschalters im Griff vom Klammer-/Nagelgerät wird aus Sicherheitsgründen keine Klamme/Nagel gesetzt. Beim Abschuss leuchtet die grüne LED im vorderen Teil des Klammer-/Nagelgeräts auf (Abb. 3, Position 1).
- 3) **Führen Sie das Klammer-/Nagelgerät langsam über der Werkstückoberfläche und vor dem Abdrücken des Betriebschalters im Griff (Abschuss der Klammer/Nagel) drücken Sie das**

Klammer-/Nagelgerät mit einem angemessenen Druck gegen die Arbeitsfläche. Durch Setzen der Klammer/Nagel entsteht ein Rückschlag.

Falls während der Anwendung vom Klammer-/Nagelgerät die Klammer/Nagel im Magazin hängen/verkantet bleibt, lösen Sie den Betriebschalter im Griff, drehen Sie das Klammer-/Nagelgerät mit dem Griff nach unten und ziehen Sie den Schieber heraus. Entfernen Sie die hängengebliebenen Klammern/Nägel mit einer geeigneten Zange.

VERWENDUNG DES KLAMMER-/NAGELGERÄTS ALS PAPIERHEFTER

- Das Klammer-/Nagelgerät mit installiertem Sockel kann auch als Hefter für größere Papiermengen verwendet werden. Zum Heften von papier dürfen nur Klammern, nicht die Nägel verwendet werden. Der Adapter zum Papierheften wird ähnlich benutzt, wie ein normaler Bürohefter. Schieben Sie unter den Kontaktbetriebschalter vom Klammer-/Nagelgerät die zurechtgemachten Papierblätter und heften Sie diese auf die gleiche Bedienart des Klammer-/Nagelgeräts, wie bei dem obig angeführten Vorgang beschrieben ist. Die maximale Papiermenge für das Heften muss durch praktischen Versuch ermittelt werden.

VI. Zusätzliche Sicherheitsanweisungen für Setzwerkzeuge

- Kommt ein Kontakt mit einer versteckten elektrischen oder anderen Leitung in Frage, benutzen Sie zur Ortung solcher Leitungen geeignete Metall- oder Stromleitungsortungsgeräte, denn sonst kann es zu Sachschäden oder Stromschlagverletzungen des Bedieners vom Klammer-/Nagelgerät kommen. Halten Sie das Klammer-/Nagelgerät während der Arbeit nur am isolierten Griff, da die Beschädigung der Isolierung eines spannungsführenden Leiters auf die nicht isolierten Metallteile des Gerätes geführt werden kann, was Stromschlagverletzungen beim Bediener zu Folge haben könnte. Das Klammer-/Nagelgerät ist jedoch nicht zur Befestigung von elektrischen Kabeln bestimmt.
- Drücken Sie den Abzug am Griff nur dann, wenn das Klammergerät am Werkstück anliegt. Ist das Gerät nicht in Kontakt mit dem Werkstück, kann die Klammer/der Nagel vom Ziel abkommen und jemanden verletzen.

Zielen Sie niemals mit dem Klammergerät auf jemanden, denn das herausgeschossene Verbindungsmaterial kann jemanden verletzen.

- Schieben Sie niemals während der Arbeit Ihre Finger unter das Klammer-/Nagelgerät.
- Vor der Entfernung von festgeklebtem Verbindungsmaterial aus dem Klammer-/Nagelgerät darf niemals der Betriebschalter im Gerätegriff gedrückt sein, sonst kann das Gerät unbeabsichtigt in Betrieb gesetzt und eine Klammer/Nagel herausgeschossen werden.
- Aus Sicherheitsgründen darf der Betriebschalter niemals in der gedrückten Position für den gesichert werden, z. B. mit einem Klebeband.
- Der Abschuss der Klammer/Nagel muss nach dem Drücken des Kontaktbetriebschalters mit dem Werkstück und Betätigung vom Betriebschalter im Griff folgen. Falls diese Zusammenwirkung der Schalter nicht funktioniert, darf das Klammer-/Nagelgerät aus Sicherheitsgründen nicht verwendet und muss repariert werden, siehe weiter Instandhaltung und Service.
- Seien Sie beim Entfernen eines festhängenden Verbindungsmaterials besonders vorsichtig, denn das Verbindungsstück kann infolge von angestauter Energie plötzlich herausgeschleudert werden.

Das Gerät bildet während seines Betriebs ein elektromagnetisches Feld, das die Funktionsfähigkeit von aktiven bzw. passiven medizinischen Implantaten (Herzschrittmachern) negativ beeinflussen und das Leben des Nutzers gefährden kann. Informieren Sie sich vor dem Gebrauch dieses Gerätes beim Arzt oder Implantathersteller, ob Sie mit diesem Gerät arbeiten dürfen.



SICHERHEITSANWEISUNGEN FÜR SETZWERKZEUGE

- Es ist immer davon auszugehen, dass im Werkzeug das Verbindungsmaterial enthalten ist. Unsachgemäßer Umgang mit dem Setzwerkzeug kann unerwarteten Abschuss vom Verbindungsmaterial und Verletzungen des Bedieners zu Folge haben.
- Es darf niemals mit dem Werkzeug auf sich selbst oder Personen in der Umgebung gezielt werden. Durch unerwartete Inbetriebsetzung wird das Verbindungsmaterial herausgeschossen, das Verletzungen verursacht.

- Das Werkzeug darf niemals in Betrieb gesetzt werden, solange es sich nicht fest auf dem Werkstück befindet. Ist das Gerät nicht in Kontakt mit dem Werkstück, kann das Verbindungsmaterial vom Ziel abkommen.
- Falls sich das Verbindungsmaterial im Werkzeug verankert, muss der Betriebsschalter am Griff gelöst werden, sonst kann während der Beseitigung vom verankerten Verbindungsmaterial das Gerät unbeabsichtigt auslösen.
- Bei der Entfernung vom verankerten Verbindungsmaterial muss man vorsichtig sein. Der Gerätemechanismus kann unter Druck stehen und bei der Freisetzung des verankerten Verbindungsmaterials kann dieses plötzlich herausgeschossen werden.
- **Dieses Setzwerkzeug wird nicht zur Befestigung von elektrischen Kabeln verwendet. Es ist nicht für die Installation von elektrischen Kabeln konstruiert und kann die Isolierung der elektrischen Leiter beschädigen, wodurch Stromschlagverletzungen oder sogar Brandgefahr erzeugt werden.**

VII. Allgemeine Sicherheitsanweisungen für Akku-Geräte

⚠️ WARNUNG!

Es ist nötig, alle Sicherheitsanweisungen, die Gebrauchsanleitung, Abbildungen und Vorschriften, die zu diesem Werkzeug mitgeliefert wurden, durchzulesen. Die Nichteinhaltung jeglicher nachfolgender Anweisungen kann zu Unfällen durch Strom, zu Bränden und/oder zu ernsthaften Verletzungen von Personen kommen.

Sämtliche Anweisungen und die Gebrauchsanleitung müssen aufbewahrt werden, damit man später je nach Bedarf noch einmal reinschauen kann.

Mit dem Ausdruck „Elektrowerkzeug“ ist in allen nachstehend aufgeführten Warnhinweisen Elektrowerkzeug gemeint, das vom Netz gespeist wird (mit beweglicher Zuleitung), oder Elektrowerkzeug, das aus Batterien gespeist wird (ohne bewegliche Zuleitung).

1) SICHERHEIT DES ARBEITSUMFELDES

- a) **Der Arbeitsplatz muss sauber gehalten werden und gut beleuchtet sein.** Unordnung und dunkle Räume sind häufig die Ursache von Unfällen.

- b) **Elektrowerkzeug darf nicht im Milieu mit Explosionsgefahr, wo sich brennbare Flüssigkeiten, Gase oder Staub befinden, benutzt werden.** Im Elektrowerkzeug entstehen Funken, welche Staub oder Dämpfe anzünden können.
- c) **Bei der Benutzung von Elektrowerkzeug ist es nötig, den Zutritt von Kindern und weiterer Personen zu verhindern.** Wenn die Bedienung gestört wird, kann sie die Kontrolle über die ausgeübte Tätigkeit verlieren.

2) ELEKTRISCHE SICHERHEIT

- a) **Der Stecker der beweglichen Zuleitung des Elektrowerkzeuges muss der Netzsteckdose entsprechen. Der Stecker darf niemals auf keine Art und Weise modifiziert werden. Zusammen mit Werkzeugen, die Erdung haben, dürfen keine Steckeradapter verwendet werden.** Stecker, die nicht durch Veränderungen entwertet sind, und entsprechende Steckdosen schränken die Unfallgefahr durch Strom ein.
- b) **Die Bedienung darf geerdete Gegenstände, wie z. B. Rohre, Zentralheizungskörper, Herde und Kühlschränke, nicht mit dem Körper berühren.** Die Unfallgefahr durch Strom ist größer, wenn Ihr Körper mit der Erde verbunden ist.
- c) **Elektrowerkzeug darf nicht Regen, Feuchtigkeit oder Nassheit ausgesetzt werden.** Sofern in das Elektrowerkzeug Wasser eindringt, erhöht sich die Unfallgefahr durch Strom.
- d) **Die bewegliche Zuleitung darf nicht zu anderen Zwecken benutzt werden. Elektrowerkzeug darf nicht an der Zuleitung getragen oder gezogen werden, auch darf der Stecker nicht durch Ziehen an der Zuleitung aus der Steckdose gezogen werden. Es ist nötig, die Zuleitung vor Hitze, Fett, scharfen Kanten oder beweglichen Teilen zu schützen.** Beschädigte oder verhedderte Zuleitungen erhöhen die Unfallgefahr durch Strom.
- e) **Sofern Elektrowerkzeug draußen benutzt wird, muss ein Verlängerungskabel benutzt werden, das für Außenanwendung geeignet ist.** Die Nutzung einer Verlängerungszuleitung für Außenanwendung schränkt die Unfallgefahr durch Strom ein.

- f) **Sofern Elektrowerkzeug in feuchten Räumlichkeiten benutzt wird, ist es nötig, die Einspeisung durch einen Stromschutzschalter (RCD) abzusichern.** Die Anwendung eines RCD Schalters schränkt die Unfallgefahr durch Strom ein.
Der Ausdruck „Stromschutzschalter (RCD)“ kann durch den Ausdruck „Fehlerstrom-Schutzschalter (GFCI)“ oder „Fehlervoltage-Schutzschalter (ELCB)“ (Schutzschalter für entweichenden Strom) ersetzt werden.

3) SICHERHEIT DER PERSONEN

- a) **Bei der Anwendung von Elektrowerkzeug muss die Bedienung aufmerksam sein, sie muss sich dem widmen, was sie gerade tut, und sie muss sich konzentrieren und vernünftig überlegen. Elektrowerkzeug darf nicht benutzt werden, sofern die Bedienung müde ist oder unter Einfluss von Drogen, Alkohol oder Arzneimitteln steht.** Eine kurzzeitige Unaufmerksamkeit kann bei der Anwendung von Elektrowerkzeug zu ernsthaften Verletzungen von Personen führen.
- b) **Verwenden Sie persönliche Arbeitsschutzmittel. Verwenden Sie immer Augenschutz.** Arbeitsschutzmittel wie z. B. Beatmungsgeräte, Sicherheitsschuhwerk mit rutschfester Sohle, eine harte Kopfbedeckung oder Gehörschutz, welche im Einklang mit den Arbeitsbedingungen benutzt werden, senken die Gefahr von Verletzungen von Personen.
- c) **Es ist nötig, ein ungewolltes Anlassen des Gerätes zu vermeiden. Es ist nötig, sich zu vergewissern, dass sich der Schalter vor dem Anschluss des Steckers in die Steckdose und/oder beim Anschluss eines Batteriesets, beim Tragen oder Versetzen des Werkzeuges in der Position „AUS“ befindet.** Ein Herumtragen des Werkzeuges mit dem Finger auf dem Schalter oder Anschluss des Steckers des Werkzeuges mit eingeschaltetem Schalter kann die Ursache für Unfälle sein.
- d) **Vor dem Einschalten des Werkzeuges ist es nötig, alle Einstell- und Regulierinstrumente oder Schlüssel zu entfernen.** Ein Regulierinstrument oder Schlüssel, der an einem rotierenden Teil des Elektrowerkzeuges befestigt bleibt, kann die Ursache von Verletzungen von Personen sein.
- e) **Die Bedienung muss nur dort arbeiten, wo sie sicher hinkommt. Die Bedienung muss immer eine stabile Stellung und Gleichgewicht bewahren.** Das ermöglicht eine bessere Kontrolle über das Elektrowerkzeug in unvorhergesehenen Situationen.
- f) **Ziehen Sie geeignete Kleidung an. Tragen Sie keine lose Kleidung und keinen Schmuck. Die Bedienung muss darauf achten, dass sich ihre Haare und Kleidung in genügender Entfernung von beweglichen Teilen befinden.** Lose Kleidung, Schmuck und langes Haar können durch bewegliche Teile erfasst werden.
- g) **Sofern Mittel zum Anschluss von Einrichtungen zum Absaugen und Sammeln von Staub zur Verfügung stehen, ist es nötig, solche Einrichtungen anzuschließen und korrekt zu nutzen.** Die Benutzung solcher Einrichtungen kann die Gefahr, die durch entstehenden Staub verursacht wird, einschränken.
- h) **Die Bedienung darf nicht zulassen, dass sie wegen der Routine, die aus dem häufigen Benutzen des Werkzeuges resultiert, selbstgefällig wird, und dass sie die Grundsätze der Sicherheit des Werkzeuges ignoriert.** Unvorsichtige Tätigkeit kann im Bruchteil einer Sekunde ernsthafte Verletzungen verursachen.

4) ANWENDUNG UND WARTUNG VON ELEKTROWERKZEUG

- a) **Elektrowerkzeug darf nicht überlastet werden. Es ist nötig, richtiges Elektrowerkzeug zu verwenden, das für die durchzuführende Arbeit bestimmt ist.** Richtiges Elektrowerkzeug wird die Arbeit, für die es konstruiert wurde, besser und sicherer ausüben.
- b) **Es darf kein Elektrowerkzeug benutzt werden, das man nicht mit einem Schalter ein- und ausschalten kann.** Jegliches Elektrowerkzeug, das nicht mit einem Schalter bedient werden kann, ist gefährlich und muss repariert werden.
- c) **Vor jeglicher Einregulierung, Austausch von Zubehör oder vor der Einlagerung des Elektrowerkzeuges ist es nötig, den Stecker aus der Netzsteckdose zu ziehen und/oder**

- das Batterieset vom Elektrowerkzeug zu entnehmen, sofern es abnehmbar ist.** Diese vorbeugenden Sicherheitsmaßnahmen schränken die Gefahr eines zufälligen Anlassens des Elektrowerkzeuges ein.
- d) **Nicht benutztes Elektrowerkzeug muss man außerhalb der Reichweite von Kindern lagern, und man darf Personen, die nicht mit dem Elektrowerkzeug oder mit diesen Anweisungen vertraut gemacht wurden, nicht erlauben, es zu benutzen.** Elektrowerkzeug ist in Händen von unerfahrenen Nutzern gefährlich.
- e) **Elektrowerkzeug und Zubehör muss gewartet werden. Es ist nötig, die Einstellung der sich bewegenden Teile und deren Beweglichkeit zu überprüfen, sich auf Risse, zerbrochene Teile und jegliche andere Umstände zu konzentrieren, welche die Funktion des Elektrowerkzeuges gefährden können. Sofern das Werkzeug beschädigt ist, muss vor dem nächsten Gebrauch dessen Reparatur veranlasst werden.** Viele Unfälle werden durch ungenügende Wartung des Elektrowerkzeuges verursacht.
- f) **Schneidewerkzeuge müssen scharf und sauber gehalten werden.** Richtig gewartete und geschärfte Schneidewerkzeuge werden mit kleinerer Wahrscheinlichkeit am Material hängen bleiben oder blockieren, und die Arbeit mit ihnen kann leichter kontrolliert werden.
- g) **Elektrowerkzeug, Zubehör, Arbeitsinstrumente usw. müssen im Einklang mit diesen Anweisungen und auf so eine Art und Weise benutzt werden, die für das konkrete Elektrowerkzeug vorgeschrieben wurde, und dies unter Berücksichtigung der gegebenen Arbeitsbedingungen und der Art der durchgeführten Arbeit.** Die Nutzung von Elektrowerkzeug zur Durchführung anderer Tätigkeiten, als für welche es bestimmt war, kann zu gefährlichen Situationen führen.
- h) **Griffe und Halterungen müssen trocken, sauber und ohne Fettrückstände gehalten werden.** Schlüpfrige Griffe und Halterungen ermöglichen in unerwarteten Situationen kein sicheres Halten und keine Kontrolle über das Werkzeug.
- 5) BENUTZUNG UND WARTUNG VON BATTERIEBETRIEBENEM WERKZEUG**
- a) **Laden Sie das Werkzeug nur mit einem Ladegerät auf, das vom Hersteller bestimmt ist.** Ein Ladegerät, das für einen bestimmten Batterietyp geeignet ist, kann bei der Anwendung eines unterschiedlichen Batterietyps einen Brand verursachen.
- b) **Benutzen Sie das Werkzeug nur mit dem Batterieset, das ausdrücklich für das gegebene Werkzeug bestimmt ist.** Die Anwendung von jeglichen anderen Batteriesets kann Verletzungen oder einen Brand verursachen.
- c) **Sofern das Batterieset gerade nicht verwendet wird, dann schützen Sie es vor dem Kontakt mit anderen Metallgegenständen, wie Büroklammern, Münzen, Schlüsseln, Nägeln, Schrauben oder anderen kleinen Metallgegenständen, welche die Verbindung eines Kontaktes der Batterie mit einem anderen verursachen können.** Ein Kurzschluss der Batteriekontakte kann Verbrennungen oder einen Brand verursachen.
- d) **Bei unkorrekter Anwendung können Flüssigkeiten aus der Batterie entweichen; vermeiden Sie den Kontakt mit ihnen. Kommt es zu einem zufälligen Kontakt mit diesen Flüssigkeiten, spülen Sie die betroffene Stelle mit einem Wasserstrahl ab. Gelangt diese Flüssigkeit in die Augen, suchen Sie ausserdem ärztliche Hilfe auf** Die aus der Batterie austretenden Flüssigkeiten können Entzündungen oder Verbrennungen verursachen.
- e) **Ein Batterieset oder Werkzeug, das beschädigt oder umgebaut wurde, darf nicht benutzt werden.** Beschädigte oder umgebaute Akkumulatoren können sich unvorhersehbar verhalten, was Brand, Explosion oder Unfallgefahr zur Folge haben kann.
- f) **Batteriesets oder Werkzeuge dürfen keiner übermäßigen Temperatur oder gar Feuer ausgesetzt werden.** Das Aussetzen von Feuer oder einer höheren Temperatur als 130°C kann eine Explosion verursachen.
- g) **Es ist nötig, alle Anweisungen des Aufladens einzuhalten, und das Batterieset oder das Werkzeug nicht außerhalb des Temperaturbereichs aufzuladen, der in der Gebrauchsanleitung aufgeführt ist.** Nicht korrekte Aufladung oder Aufladung bei Temperaturen, die sich außerhalb des angegebenen Bereiches befinden, können die Batterie beschädigen und das Risiko eines Brandes erhöhen.
- 6) SERVICE**
- a) **Beauftragen Sie mit Reparaturen Ihres batteriebetriebenen Werkzeuges eine qualifizierte Person, die identische Ersatzteile verwenden wird.** Auf diese Art und Weise wird das gleiche Sicherheitsniveau der Werkzeuge wie vor der Reparatur sichergestellt.
- b) **Beschädigte Batteriesets dürfen nie repariert werden.** Die Reparatur von Batteriesets sollte nur beim Hersteller oder in einer autorisierten Servicewerkstatt durchgeführt werden.
- Laden Sie den Akku nur für die zum Aufladen notwendige Zeit auf. Die Beendigung des Ladevorgangs wird durch die Veränderung der Farbe der leuchtenden LED Diode von rot auf grün signalisiert.
- Laden Sie den Akku nur mit einem Original-Ladegerät auf, das vom Hersteller zu dem jeweiligen Werkzeugmodell geliefert wird. Die Benutzung eines anderen Ladegerätes kann zu gefährlichen Situationen führen (z. B. Brand, Explosion).
- Laden Sie den Akkumulator im Temperaturbereich 0°C - 45°C auf. Außerhalb dieses Temperaturbereichs muss die Temperaturkompensation durch das Umfeld erfolgen.
- Wenn Sie das Akku-Klammer-/Nagelgerät nicht verwenden, überkleben Sie den Steckverbinder für den Anschluss des Ladegerätsteckers mit einem Klebeband, damit es zu keinem Kurzschluss des eingebauten Akkumulators durch Überbrückung der Kontakte durch Metallgegenstände, z. B. Spangen, Schrauben u. ä., kommen kann. Ein Kurzschluss kann Brand oder Verbrennungen verursachen.
- Schützen Sie das Akku-Klammer-/Nagelgerät vor Stößen, Feuchtigkeit, direkter Sonneneinstrahlung, vor Temperaturen über 50°C und öffnen oder verbrennen Sie niemals das Akku-Klammer-/Nagelgerät oder den eingebauten Akkumulator.
- Bei der Beschädigung oder einem unsachgemäßen Gebrauch des Akku-Klammer-/Nagelgeräts kann der eingebaute Akku beschädigt werden und es können aus ihm während des Ladevorgangs Dämpfe entweichen. Sorgen Sie beim Aufladen für gute Belüftung und Frischluftzufuhr. Die Dämpfe reizen die Atemwege. Im Falle von Beschwerden suchen Sie einen Arzt auf.
- Halten Sie den Steckverbinder des Ladegerätes, den Stecker des Ladegerätes, der in die Stromsteckdose führt, und den Ladeadapter vom Akku-Klammer-/Nagelgerät sauber und schützen Sie diese vor Verunreinigung und Beschädigung oder Deformation.

VIII. Sicherheitshinweise zum Akkumulator und zum Ladegerät

- Bei schlechter Handhabung mit dem Akku-Klammer-/Nagelgerät kann es zur Beschädigung vom Akku und zum Auslaufen des Elektrolyts aus dem Akkumulator kommen. Vermeiden Sie den Kontakt des Elektrolyts mit der Haut. Kommt es doch zum Hautkontakt, spülen Sie die betroffene Stelle gründlich mit Wasser ab. Im Falle von Augenkontakt spülen Sie die Augen gründlich mit sauberem Wasser aus und suchen Sie einen Arzt auf. Im Falle des Verschluckens suchen Sie einen Arzt auf.
- Verhindern Sie die Benutzung des Ladegeräts durch Personen (inklusive Kinder), denen ihre körperliche, sensorische oder geistige Unfähigkeit oder Mangel an ausreichenden Erfahrungen und Kenntnissen keine sichere Anwendung des Gerätes ohne Aufsicht oder Belehrung ermöglichen. Kinder dürfen nicht mit dem Gerät spielen.
- Laden Sie den Akku in einer trockenen Umgebung auf und achten Sie darauf, dass kein Wasser in das Ladegerät eindringt. Das Ladegerät ist nur zur Nutzung in geschlossenen Räumen bestimmt. Es ist nötig, es vor Eindringen von Wasser und hoher Feuchtigkeit zu schützen.
- Halten Sie das Ladegerät sauber und benutzen Sie es nicht auf leicht entzündbarer Oberfläche und im Milieu mit Explosions- oder Brandgefahr.

IX. Typenschildverweis und Symbole



	Lesen Sie vor dem Gebrauch sorgfältig die Bedienungsanleitung.
	Benutzen Sie geeigneten Augen- und Gehörschutz.
	Entspricht den einschlägigen Anforderungen der EU.
	Symbol für Elektronikschrott. Ein unbenutzbares Produkt darf laut Richtlinie 2012/19 EU nicht in den Kommunalabfall geworfen werden, sondern es muss an einer Sammelstelle für Elektrogeräte zur ökologischen Entsorgung abgegeben werden. Der Nutzer bzw. der Mitarbeiter der Sammelstelle für Elektrogeräte muss den Akkumulator aus dem Gerät herausnehmen.
	Der demontierte Akkumulator darf laut Richtlinie 2006/66 EG nicht in den Kommunalabfall geworfen werden, sondern er muss an einer entsprechenden Sammelstelle für Batterien abgegeben werden.
	Doppelte Isolierung. Gerät der zweiten Schutzklasse.

	Steckdose zum Anschluss des Ladegerätes. Gleichspannungsstecker.
	Nur im Innenbereich anwenden. Vor Regen, Eindringen von Wasser und Feuchtigkeit schützen.
Seriennummer	Stellt das Produktionsjahr und -monat und die Nummer der Produktionsserie dar.

Tabelle 3

FÜR DEN BEDARFSFALL ERHÄLTICHE ERSATZTEILE

Posten	Bestellnummer
Ersatzladegerät	402900A
Ersatzadapter für Papier (Sockel)	402900C

Tabelle 4

X. Instandhaltung und Wartung

- Das Gerät erfordert keine spezielle Wartung.
- Im Bedarfsfall benutzen Sie zum Reinigen ein im Seifenwasser befeuchtetes Tuch, verhindern Sie das Eindringen von Wasser ins Geräteeinnere. Benutzen Sie keine aggressiven Reinigungs- und Lösungsmittel. Dies würde das Kunststoffgehäuse des Gerätes beschädigen.
- Zwecks einer Garantiereparatur wenden Sie sich an den Händler, bei dem Sie das Produkt gekauft haben, der eine Reparatur in einer autorisierten Servicewerkstatt der Marke Extol® sicherstellt. Im Falle einer Nachgarantiereparatur wenden Sie sich direkt an eine autorisierte Servicewerkstatt der Marke Extol® (die Servicestellen finden Sie unter der in der Einleitung dieser Gebrauchsanweisung angeführten Internetadresse).
- Reparaturen des Gerätes darf nur eine autorisierte Werkstatt der Marke Extol® durchführen.
- Benutzen Sie aus Sicherheitsgründen ausschließlich Originalteile des Herstellers.

➔ Eine kostenlose Garantiereparatur bezieht sich lediglich auf Produktionsmängel des Produktes (versackte und offensichtliche) und nicht auf den Verschleiß des Produktes infolge einer übermäßigen Beanspruchung oder geläufiger Nutzung oder auf Beschädigungen des Produktes durch unsachgemäße Anwendung.

XI. Lagerung

- Lagern Sie das gereinigte Gerät an einem trockenen Ort außerhalb der Reichweite von Kindern, mit Temperaturen bis 45°C. Schützen Sie das Gerät vor direktem Sonnenstrahl, strahlenden Wärmequellen, Feuchtigkeit und Eindringen von Wasser.

XII. Abfallentsorgung

- Werfen Sie die Verpackungsmaterialien in entsprechenden Sortiercontainer.



- Das Produkt enthält elektronische Bestandteile, und deshalb darf es laut der europäischen Richtlinie 2012/19 EU nicht in den Kommunalabfall geschmissen werden, sondern es muss an den entsprechenden Sammelstellen zur ökologischen Entsorgung abgegeben werden. Vor der Entsorgung des Akku-Klammer-/Nagelgeräts müssen Sie (oder der Mitarbeiter der Gerätesammelstelle) den Li-Ionen-Akku herausnehmen. Öffnen Sie jedoch den Akkumulator nicht. Laut Richtlinie 2006/66 EG dürfen Akkumulatoren nicht in den Hausmüll geworfen werden, sondern sie müssen an Sammelstellen für Batterien getrennt zur ökologischen Wiederverwertung abgegeben werden, da sie Betriebsfüllungen beinhalten, die für die Umwelt gefährlich sind.

Informationen über Sammelstellen erhalten Sie bei dem Gemeindeamt.

EU-Konformitätserklärung

Hersteller Madal Bal a.s.
Barтоšova 40/3 • CZ-76001 Zlín • USt.-ID-Nr.: 49433717

erklärt,
dass die nachstehend bezeichneten Anlagen auf Grund ihres Konzeptes und Konstruktion, sowie die auf den Markt eingeführten Ausführungen, den einschlägigen Sicherheitsanforderungen der Europäischen Gemeinschaft entsprechen. Bei den mit uns nicht abgestimmten Veränderungen am Gerät verliert diese Erklärung ihre Gültigkeit. Diese Erklärung wird auf ausschließliche Verantwortung des Herstellers herausgegeben.

**Extol® Craft® 402900; 402900A
Akku-Klammer-/Nagelgerät und Ladegerät**

wurde in Übereinstimmung mit folgenden Normen:
EN 60745-1:2009+A11:2010+AC1+Z1, EN 60745-2-16:2010 (nur das Akku-Klammer-/Nagelgerät);
EN 60335-1:2012+A11+AC1+Z1+Z2,
EN 60335-2-29:2004+A2 (nur das Ladegerät);
EN 55014-1:2006 +A1:2009+A2:2011; EN 55014-2:2015;
EN 61000-3-2:2014; EN 61000-3-3:2013; EN 62321:2008

und harmonisierenden Vorschriften entworfen und hergestellt:
2006/42 EG (nur das Akku-Klammer-/Nagelgerät)
2014/35 EU (nur das Ladegerät); 2011/65 EU; 2014/30 EU

Die Zusammenstellung der technischen Dokumentation 2006/42 EG hat Herr Martin Šenkýř mit Sitz an der Adresse des Herstellers durchgeführt.

Die technische Dokumentation (2006/42 EG) ist an der Adresse des Herstellers zugänglich.

Ort und Datum der Herausgabe der Konformitätserklärung: Zlín 05.11.2016

Die Person, die zur Erstellung der EU-Konformitätserklärung im Namen des Herstellers berechtigt ist (Unterschrift, Name, Funktion):

Martin Šenkýř
Vorstandsmitglied der Hersteller-AG