

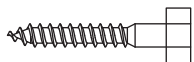
CZ Instalační návod pro Solight 1MK20

1. Technické parametry

Max VESA: 200 × 200; Náklon: -20° to + 20°.

2. Seznam dílů

Zkontrolujte, zda jsou v balení přiloženy všechny níže uvedené součástky. Pokud některá chybí nebo je poškozená, kontaktujte svého prodejce.



(A) M6x60
Samořezný šroub (3)



(B) 8x40
Plastová hmoždinka (3)



(C) M6×15
Podložka (1)



(D) 5mm
Plastová podložka (4)



(E) M6x14 šroub (4)

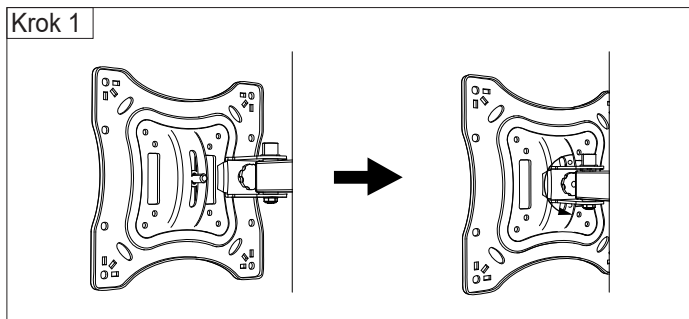


(F) M8x20 šroub (4)

3. Montáž

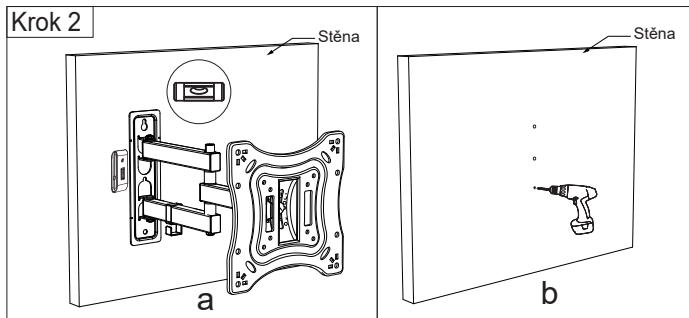
Poznámka: Tento návod si pečlivě prostudujte před započatím montáže.

Krok 1



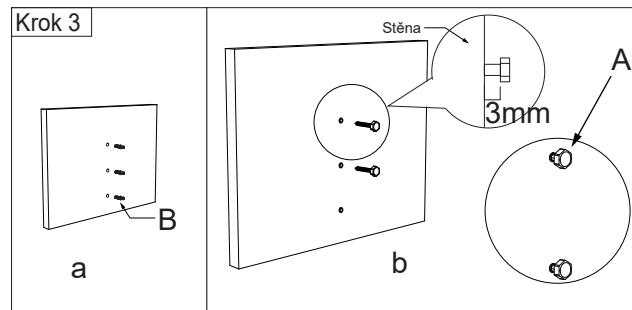
Krok 1:
Přimontujte TV desku k držáku.

Krok 2



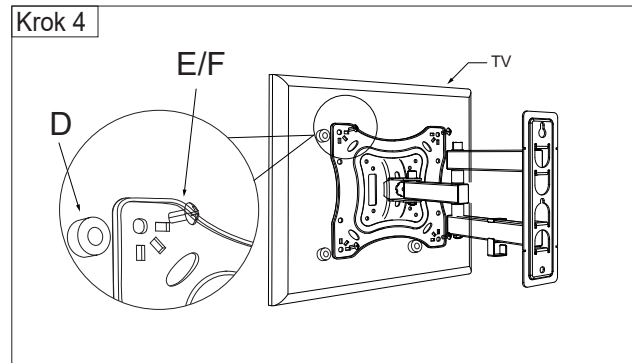
Krok 2:
a) Použijte nástěnnou desku jako předlohu pro vyznačení tří otvorů
b) Vyrvejte otvory o průměru 8mm a hloubce 60mm.

Krok 3



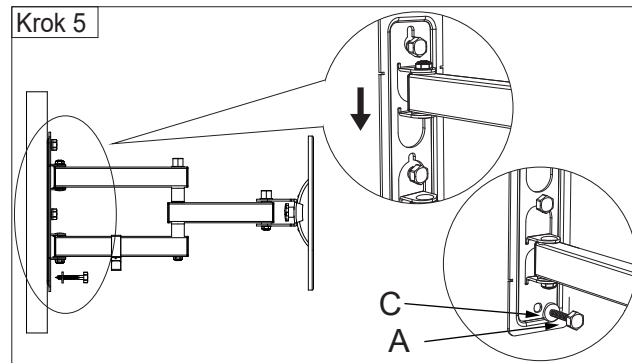
Krok 3:
a) Umístěte do otvorů tři plastové hmoždinky
b) Našroubujte dva samořezné šrouby do horních hmoždinek, avšak nedotahujte. Ponechte cca. 3mm od zdi.

Krok 4



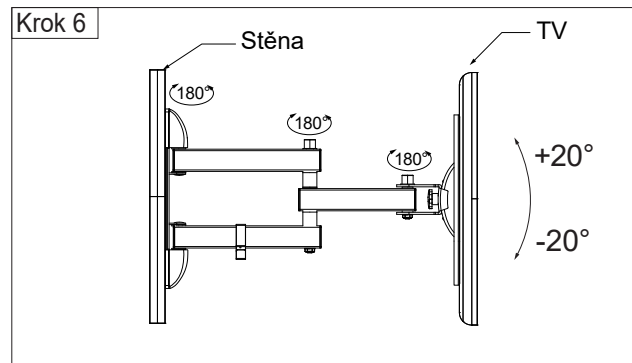
Krok 4
Namontujte monitor/TV na TV desku. Použijte k tomu vybrané šroubky z přiloženého sáčku.

Krok 5



Krok 5
Namontujte nástěnnou desku. Poveste desku na samořezné šrouby a posuňte desku směrem dolů. Poté přišroubujte třetí šroub a všechny dotáhněte.

Krok 6



Krok 6
Nasaďte plastové krytky na nástěnnou desku.
Pro nastavení pozorovacího úhlu povolte šroub, nastavte úhel a opět dotáhněte.